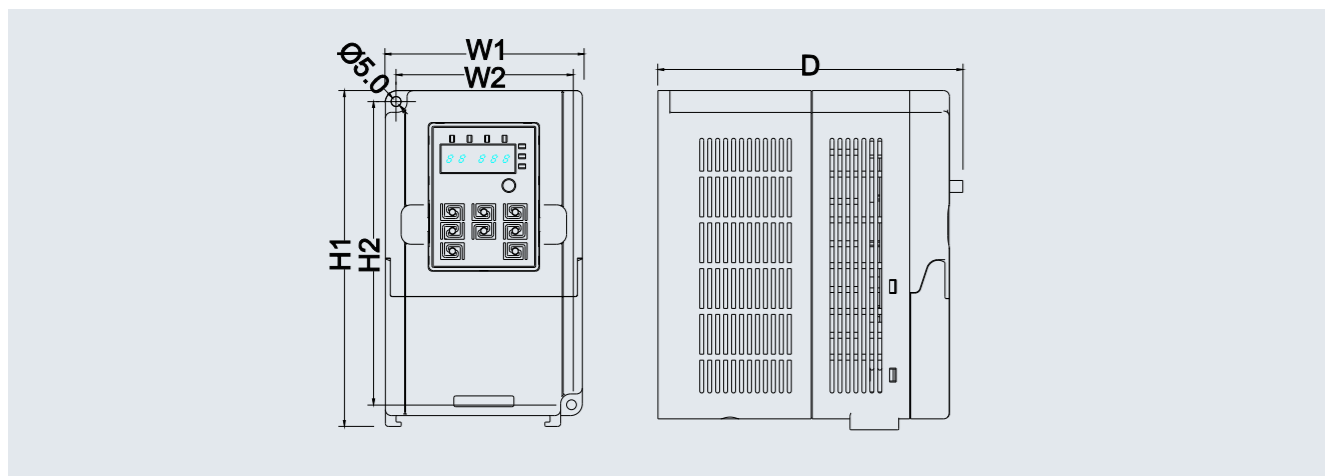


安装尺寸

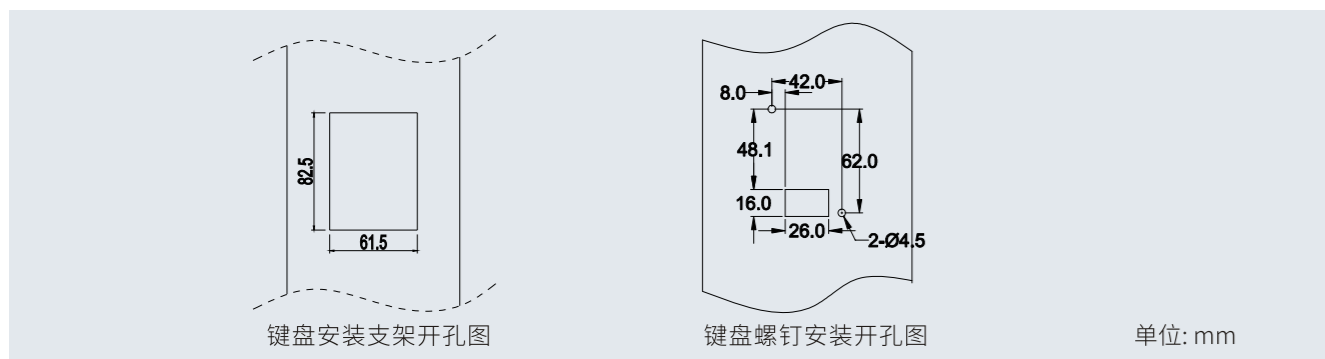
变频器尺寸表



型号		W1 (mm)	W2 (mm)	H1 (mm)	H2 (mm)	D (mm)
单相220V	GD10-0R2G-S2-B	85.0	74.0	145.5	131.5	134.2
	GD10-0R4G-S2-B					
	GD10-0R7G-S2-B	100.0	89.0	170.5	154.0	153.2
	GD10-1R5G-S2-B					
	GD10-2R2G-S2-B					
三相220V	GD10-0R2G-2-B	85.0	74.0	145.5	131.5	134.2
	GD10-0R4G-2-B					
	GD10-0R7G-2-B	100.0	89.0	170.5	154.0	153.2
	GD10-1R5G-2-B					
	GD10-2R2G-2-B					
三相380V	GD10-0R7G-4-B	100.0	89.0	170.5	154.0	153.2
	GD10-1R5G-4-B					
	GD10-2R2G-4-B					

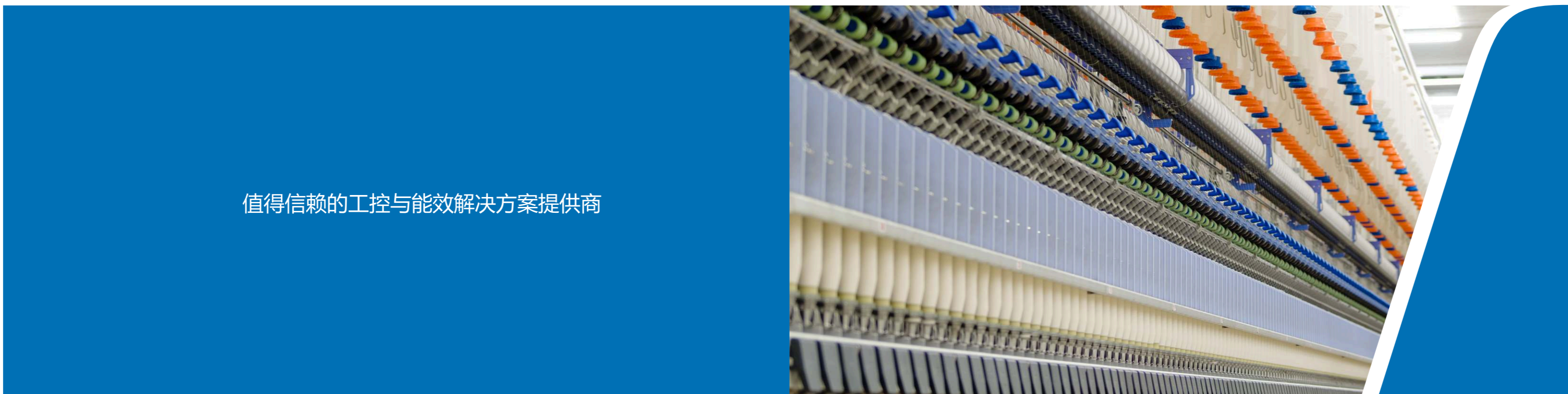
注意：选择C3输入滤波器时，会导致变频器的高度（H1）增加，请客户注意。

键盘外引安装开孔图



单位: mm

Goodrive10 变频器



值得信赖的工控与能效解决方案提供商



扫一扫，登录英威腾手机官网



深圳市英威腾电气股份有限公司

工业自动化：

- HMI
- 电梯智能控制系统
- UPS
- 新能源汽车动力总成系统

· PLC

- 轨道交通牵引系统
- 数据中心基础设施
- 新能源汽车充电系统

· 变频器

- 光伏逆变器
- 新能源汽车电机

· 伺服系统

- SVG

产品在改进的同时，资料可能有所变动，恕不另行通知。版权所有，仿冒必究。

Y0/2-04 (V3.0)

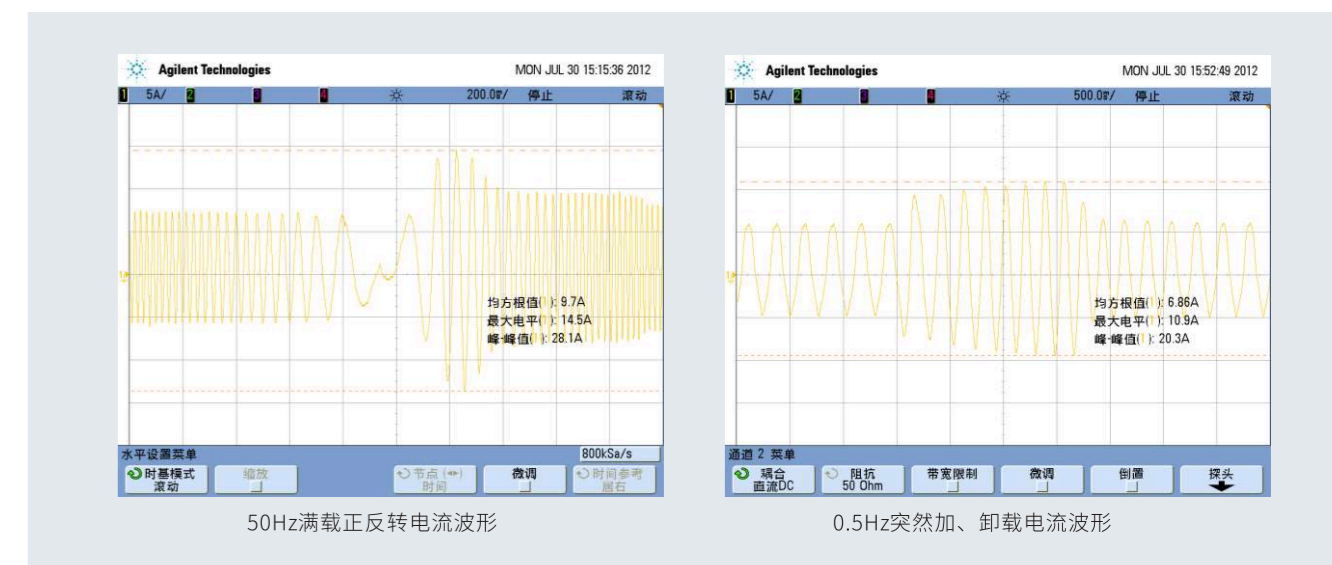


Goodrive10变频器简介

Goodrive10迷你经济型变频器定位为小功率OEM配套市场的普通应用场合，采用矢量化的V/f控制技术，具有PID、多段速、直流制动、Modbus通讯等多种常用功能，功能齐全，体积更小，可进一步减少安装空间。

产品优势

矢量化V/f控制



自然散热，可应用于多棉絮、粉尘的场合



备注：

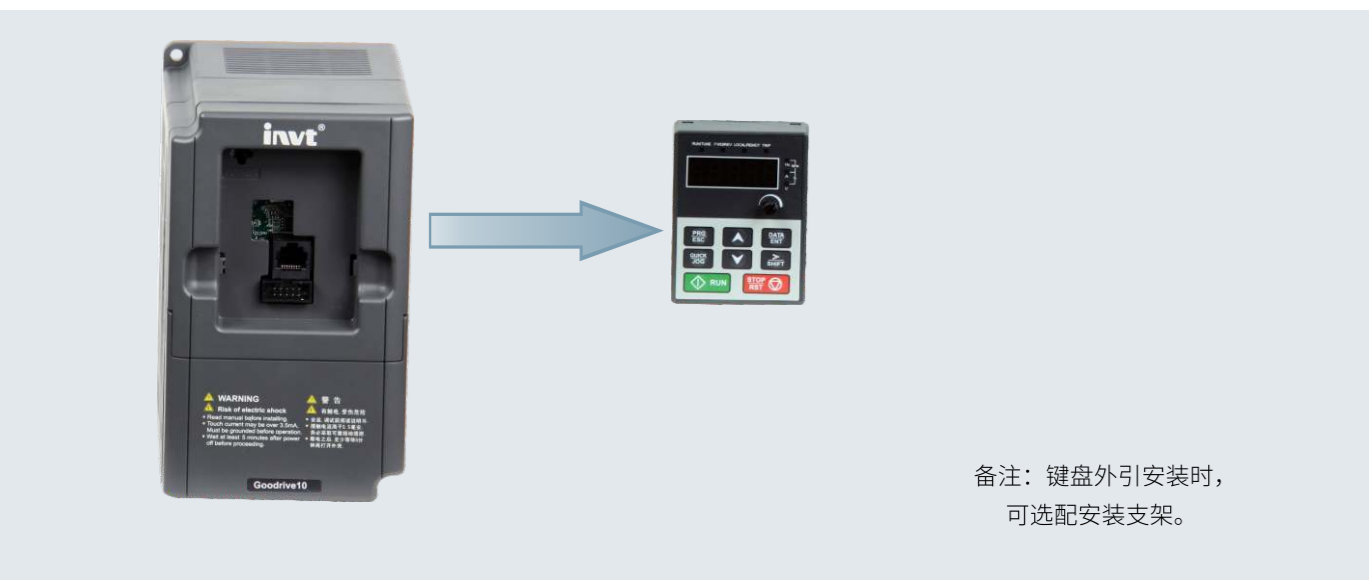
1. 自然风冷：单相或三相220V 0.2~0.75kW
2. 强制风冷：单相或三相220V 1.5~2.2kW，三相380V 0.75~2.2kW

迷你型设计，节省客户安装空间

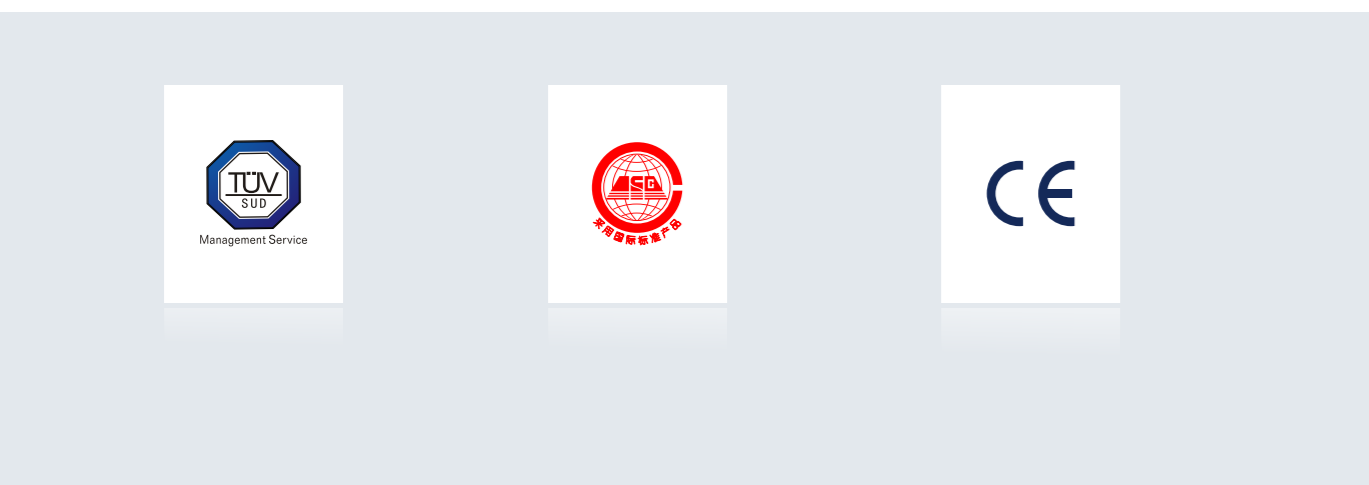


GD100-2R2G-4-B GD10-2R2G-4-B

标配带电位器并且可外引的LED键盘



产品设计严格遵循IEC国家标准，并满足CE认证测试要求



设置多种常用功能，满足应用需求

- 1) 标配Modbus通讯
- 2) 内置PID
- 3) 具有16段速控制
- 4) 可进行多点V/F曲线设置
- 5) 具有多功能输入输出端口，并且开关量可设置延时时间
- 6) 具有过流、过压、欠压、过温、过载等保护功能，并且可以保存故障信息
- 7) 具有直流制动、磁通制动、电阻能耗制动
- 8) 过流失速，过压失速，负载适应性更强

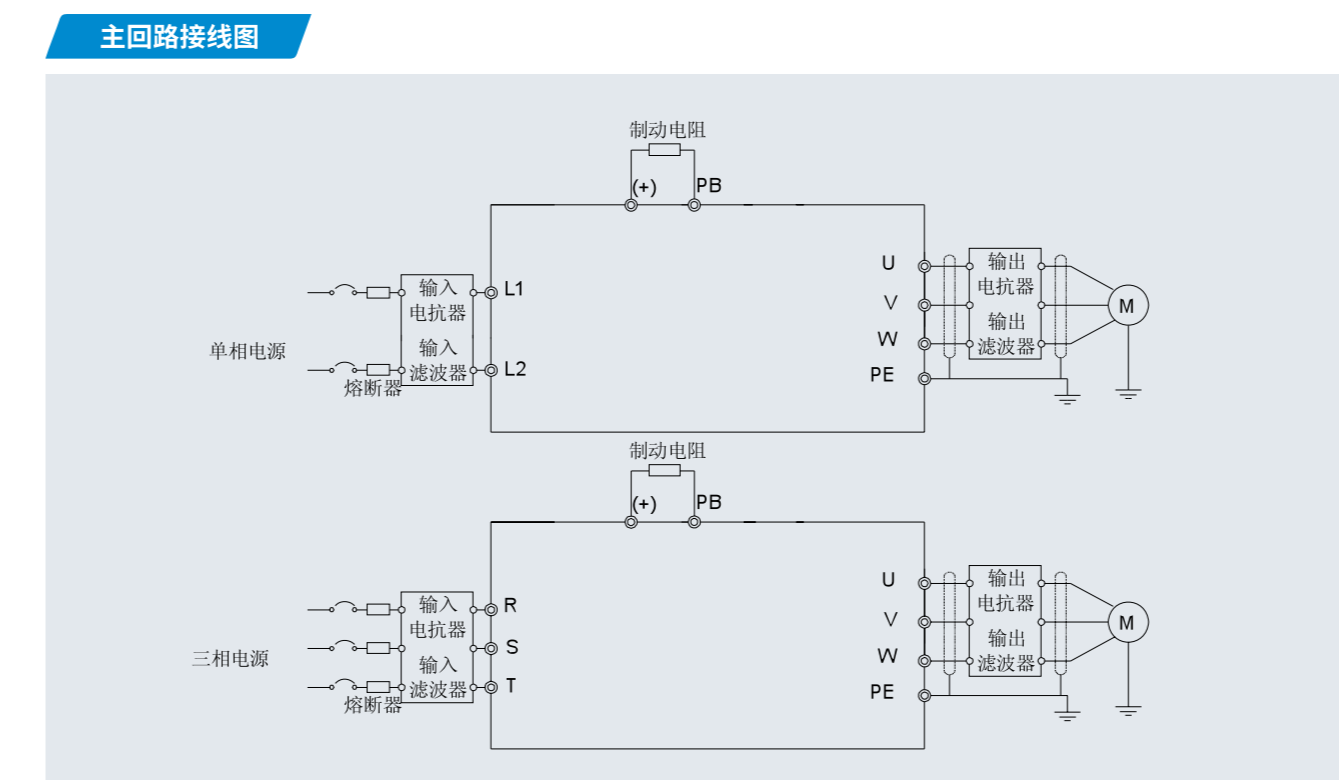
技术参数

功能描述	规格指标
额定输入电压(V)	单相220 (-15%)~240 (+10%) 三相220 (-15%)~240 (+10%) 三相380 (-15%)~440 (+10%)
额定输入频率(Hz)	50Hz或60Hz, 允许范围47~63Hz
额定输出电压(V)	等于输入电压, 误差小于5%
额定输出频率(Hz)	50Hz/60Hz, 波动范围: ±5%
控制方式	V/F控制
最大输出频率	400Hz
调速比	1:100
过载能力	150%额定电流1分钟, 180%额定电流10秒, 200%额定电流1秒
模拟量输入分辨率	不大于20mV
端子开关量输入分辨率	不大于2ms
模拟输入输出	输入1路0~10V/0~20mA, 输出1路0~10V/0~20mA
数字输入输出	5路普通输入, 1路Y端子输出(与普通数字量输入共用), 1路可编程继电器输出
通讯	485通讯
安装方式	壁挂安装
运行环境温度	-10~50℃, 40℃以上降额使用
冷却方式	单/三相220V 0.2~0.75kW自然冷却; 单/三相220V 1.5~2.2kW, 三相380V 0.75~2.2kW强制风冷
故障保护功能	提供十几种故障保护功能: 过流、过压、欠压、过温、过载等保护功能
制动单元	仅GD10-B标配内置

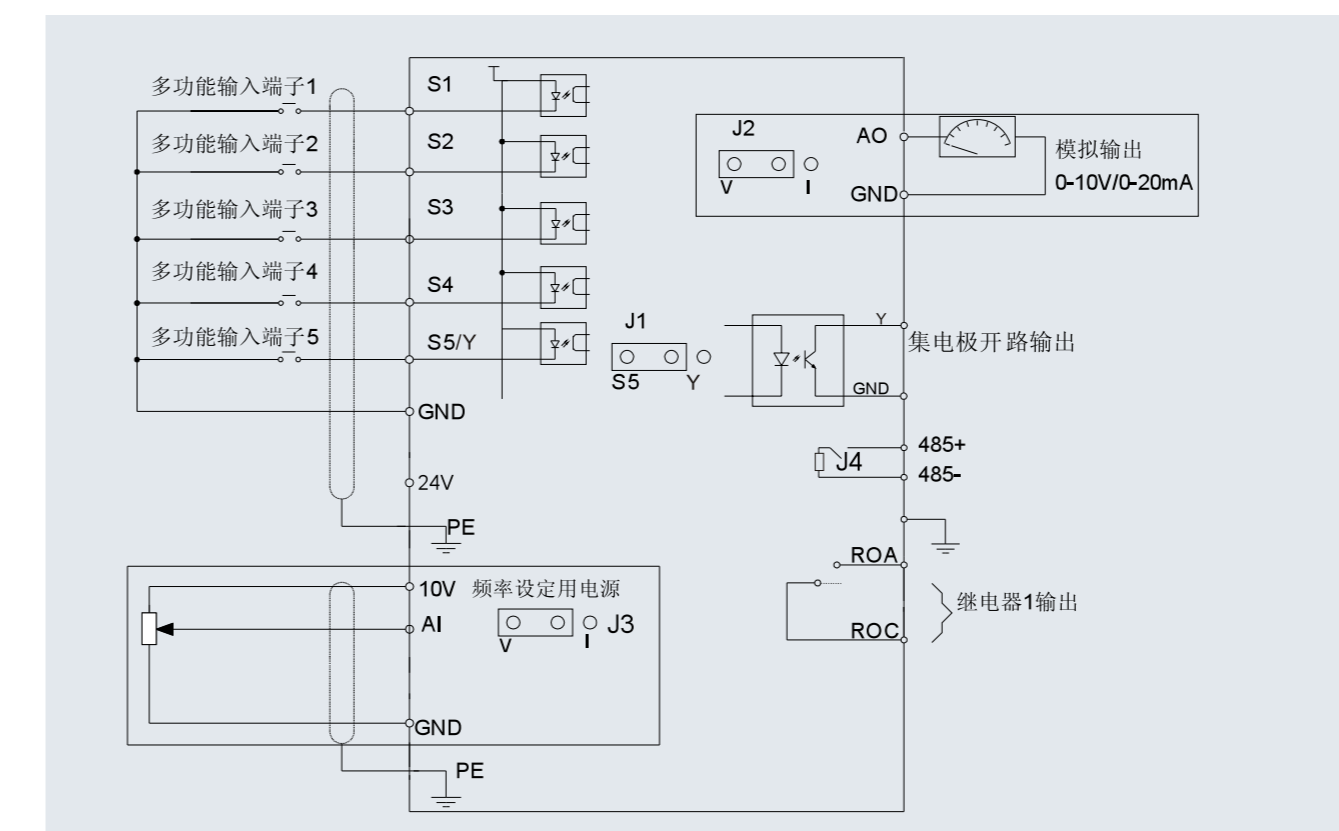
应用行业

包装机械、食品机械、纺织机械、离心机、雕刻机、线切割机

标准接线图



控制回路接线图



选型说明

命名规则

GD10 - 2R2G - 4 - B

① ② ③ ④

字段	标识	标识说明	具体内容
产品系列缩写	①	产品系列缩写	Goodrive10系列迷你型变频器 Goodrive10缩写为GD10
额定功率	②	功率范围+负载类型	2R2~2.2kW G: 恒转矩负载
电压等级	③	电压等级	4: 三相380V 2: 三相220V S2: 单相220V
订货管理号	④	订货管理号	B: 标配制动单元

产品选型表

变频器型号	输出功率 (kW)	输入电流 (A)	输出电流 (A)	输入滤波器	
单相220V	GD10-0R2G-S2-B	0.2	4.9	1.6	FLT-PS2003L-B-G
	GD10-0R4G-S2-B	0.4	6.5	2.5	FLT-PS2003L-B-G
	GD10-0R7G-S2-B	0.75	9.3	4.2	FLT-PS2003L-B-G
	GD10-1R5G-S2-B	1.5	15.7	7.5	FLT-PS2010L-B-G
	GD10-2R2G-S2-B	2.2	24	10	FLT-PS2010L-B-G
三相220V	GD10-0R2G-2-B	0.2	1.9	1.6	-
	GD10-0R4G-2-B	0.4	2.7	2.5	-
	GD10-0R7G-2-B	0.75	4.9	4.2	-
	GD10-1R5G-2-B	1.5	9.0	7.5	-
	GD10-2R2G-2-B	2.2	15	10	-
三相380V	GD10-0R7G-4-B	0.75	3.2	2.5	FLT-P04006L-B-G
	GD10-1R5G-4-B	1.5	4.3	4.2	FLT-P04006L-B-G
	GD10-2R2G-4-B	2.2	7.1	5.5	FLT-P04006L-B-G

注：C3输入滤波器为选配件，均为外置，选用后输入EMI满足C3要求。