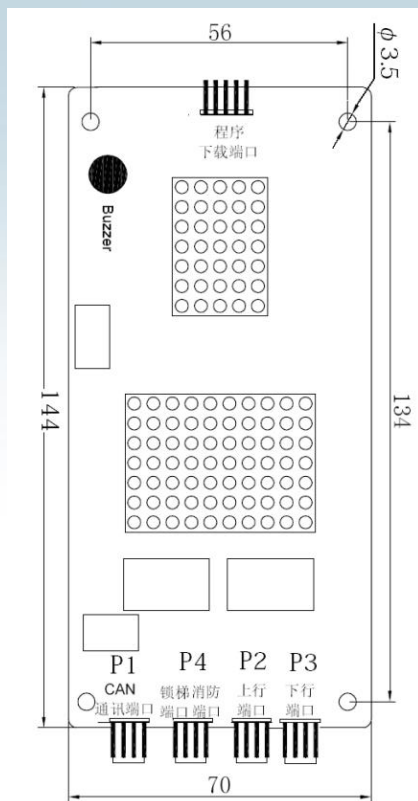
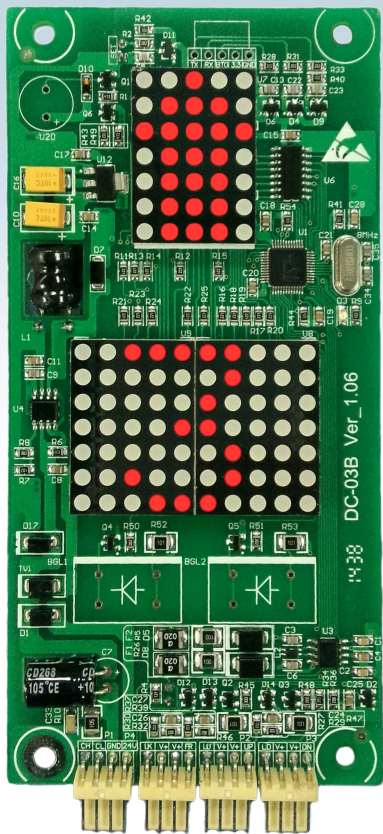




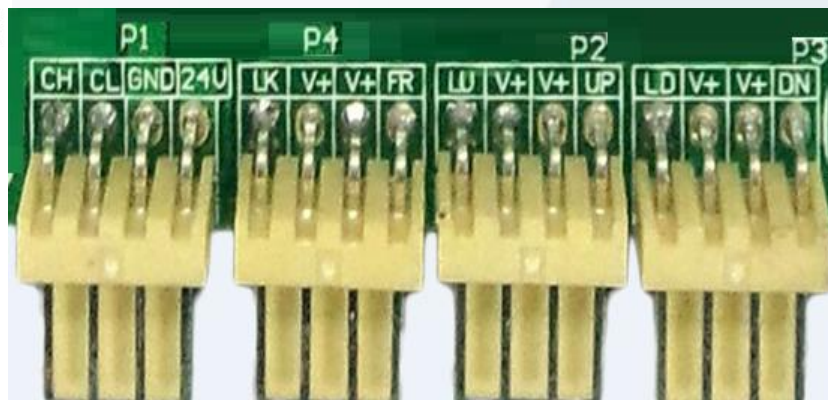
英威腾电梯常用显示板

编制：产品部
日期：2022.2

DC-03B 电梯呼梯及显示板

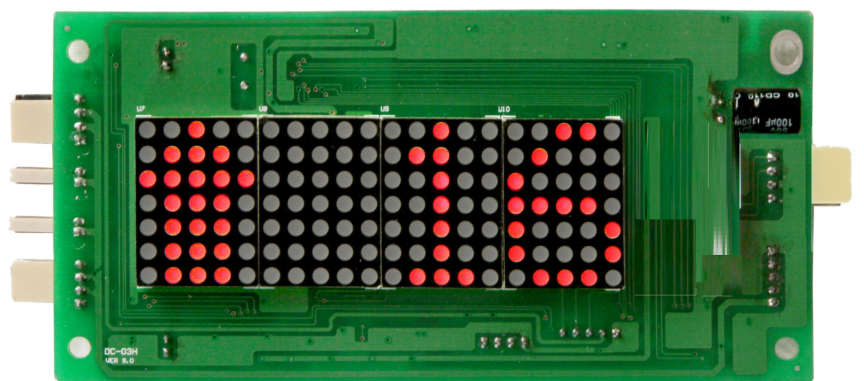


型号	DC-03B
显示类型	红色点阵
外形尺寸(mm)	144×70×13
安装尺寸(mm)	134×56
安装孔径(mm)	Φ4

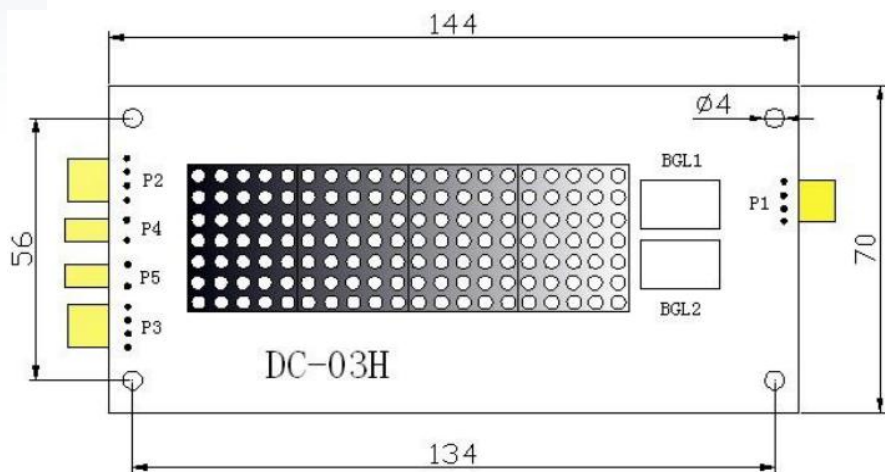


序号	代号	接插件	端口标注	功能说明
1	P1	2510-4	CH、CL、GND、24V	CAN通讯和电源
2	P2	2510-4	LU、V+、V+、UP	上行召唤按钮及登记指示灯
3	P3	2510-4	LD、V+、V+、DN	下行召唤按钮及登记指示灯
4	P4	2510-4	LK、V+、V+、FR	锁梯信号、消防信号

DC-03H 电梯呼梯及显示板

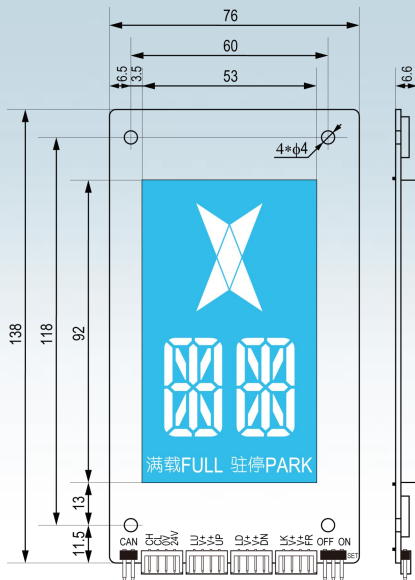
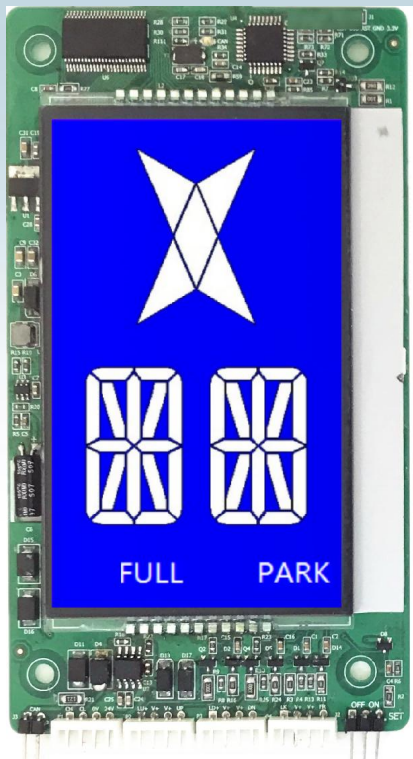


型号	DC-03H
显示类型	红色点阵
外形尺寸(mm)	70×144×13
安装尺寸(mm)	56×134
安装孔径(mm)	Φ4



序号	代号	接插件	端口标注	功能说明
1	P1	2510-4	CANH、CANL、24V-、24V+	CAN通讯和电源
2	P2	2510-4	LU、V+、V+、UP	上行召唤按钮及登记指示灯
3	P3	2510-4	LD、V+、V+、DN	下行召唤按钮及登记指示灯
4	P4	2510-2	V+、LK	锁梯信号
5	P5	2510-2	V+、FR	消防信号

DC-07K-B3电梯呼梯及显示板

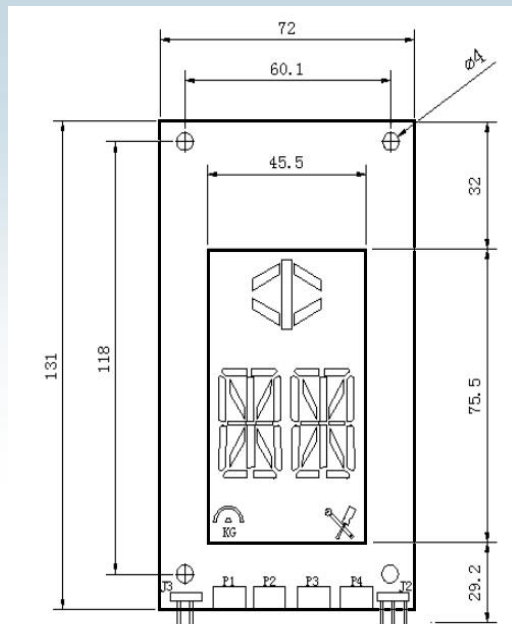
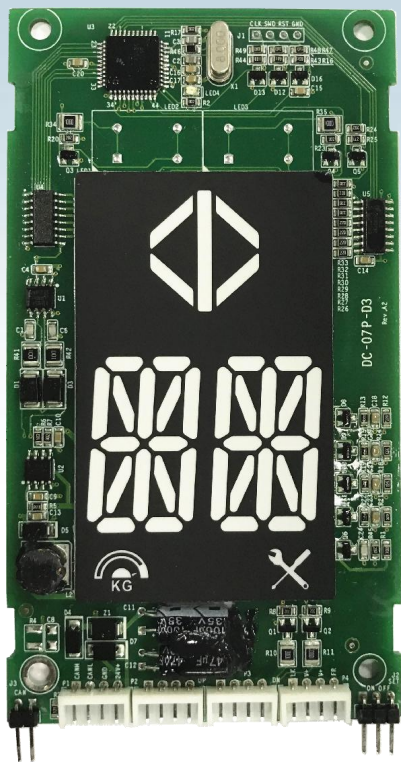


型号	DC-07K-B3
显示类型	黑底白字段码
外形尺寸(mm)	138×76×7
安装尺寸(mm)	118×60
安装孔径(mm)	Φ4

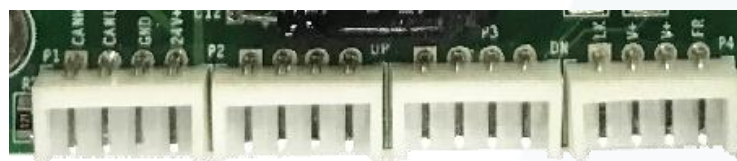


序号	代号	接插件	端口标注	功能说明
1	P1	EH2.5-4	CH、CL、GND、24+	CAN通讯和电源
2	P2	EH2.5-4	LU、V+、V+、UP	上行召唤按钮及登记指示灯
3	P3	EH2.5-4	LD、V+、V+、DN	下行召唤按钮及登记指示灯
4	P4	EH2.5-4	LK、V+、V+、FR	锁梯、消防信号

DC-07P-D3 电梯呼梯及显示板

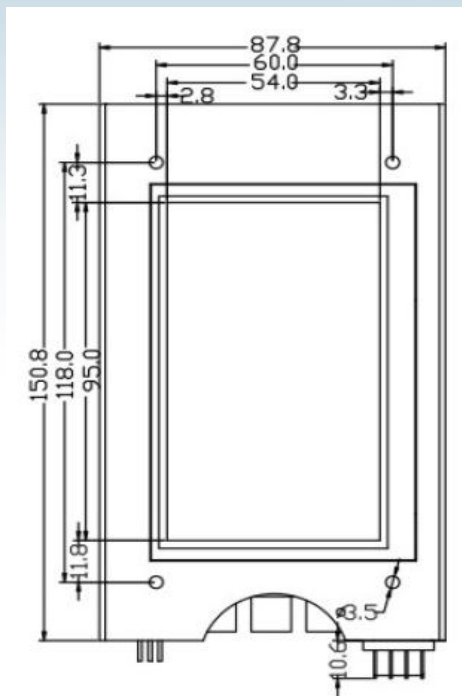


型号	DC-07P-D3
显示类型	黑底白字段码
外形尺寸(mm)	131×72×6.5
安装尺寸(mm)	118×60
安装孔径(mm)	Φ4



序号	代号	接插件	端口标注	功能说明
1	P1	EH2.5-4	CH、CL、GND、24+	CAN通讯和电源
2	P2	EH2.5-4	LU、V+、V+、UP	上行召唤按钮及登记指示灯
3	P3	EH2.5-4	LD、V+、V+、DN	下行召唤按钮及登记指示灯
4	P4	EH2.5-4	LK、V+、V+、FR	锁梯信号、消防信号

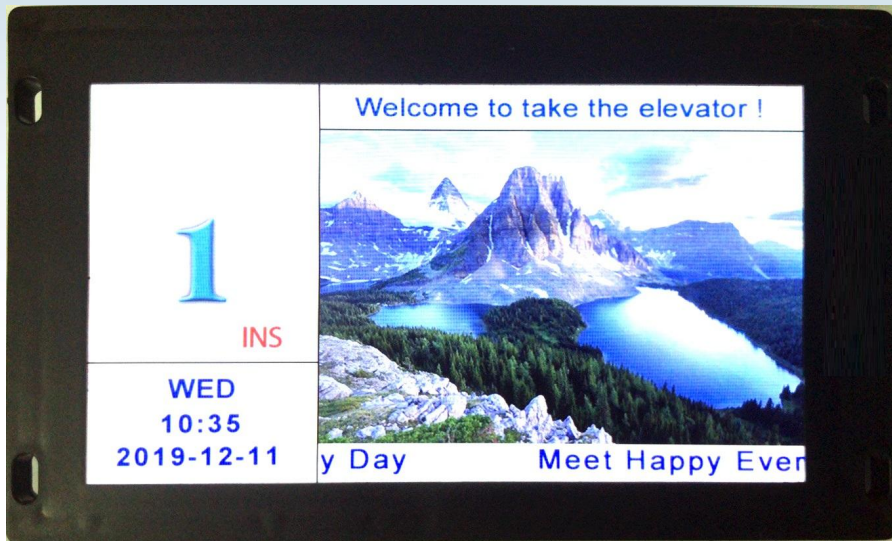
LM21-043-T2 多媒体图片机



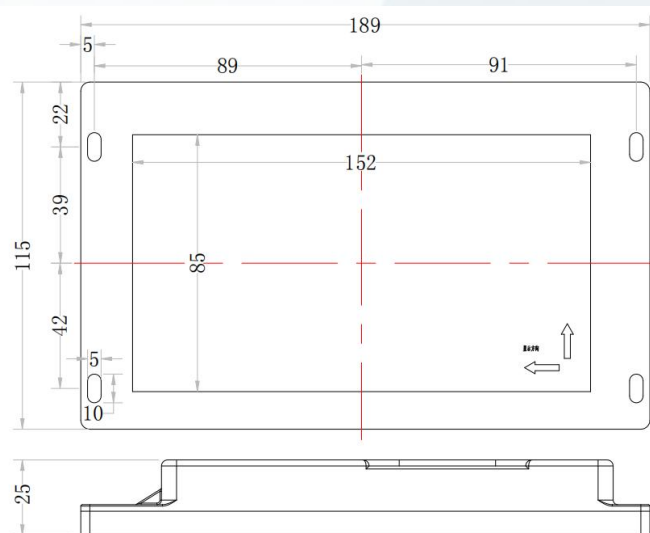
型号	LM21-043-T3
显示类型	图片机
外形尺寸(mm)	150×87×15
安装尺寸(mm)	118×60
安装孔径(mm)	Φ4

序号	代号	接插件	端口标注	功能说明
1	P1	VH-4	CH、CL、GND、24+	CAN通讯和电源

LM21-070-T2 多媒体图片机

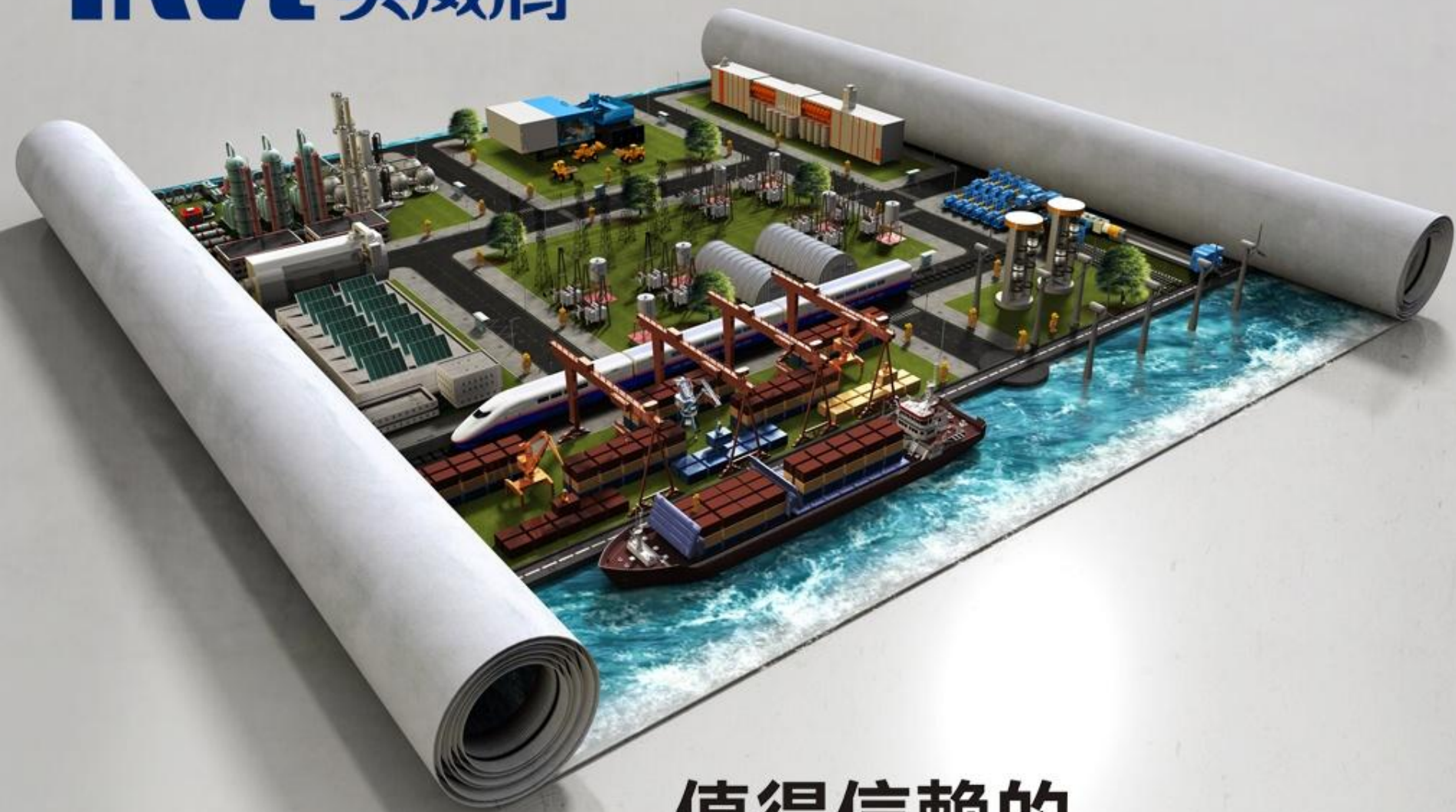


型号	LM21-070-T2
显示类型	图片机
外形尺寸(mm)	189×1115×25
安装尺寸(mm)	160×81
安装孔径(mm)	Φ4



序号	代号	接插件	端口标注	功能说明
1	P1	VH-4	24+、A、B、GND	RS485通讯和电源

invt 英威腾



**值得信赖的
工控与能效解决方案提供商**