

Goodrive300-21空压机双变频智能控制系统

值得信赖的工控与能效解决方案提供商



服务热线：400-700-9997 网址：www.invt.com.cn

深圳市英威腾电气股份有限公司

深圳市光明区马田街道松白路英威腾光明科技大厦

- | | | | | |
|--------|---------|---------|--------------|------------|
| 工业自动化： | · 变频器 | · 伺服系统 | · 电机，电主轴 | · PLC |
| | · HMI | · 智能控制 | · 电梯智能控制系统 | · 轨道交通牵引系统 |
| 能源电力： | · SVG | · 光伏逆变器 | · 节能减排在线管理系统 | · UPS |
| | · 新能源汽车 | | | |

产品在改进的同时，资料可能有所改动，恕不另行通知。版权所有，仿冒必究。

Y8/1-11 V2.1



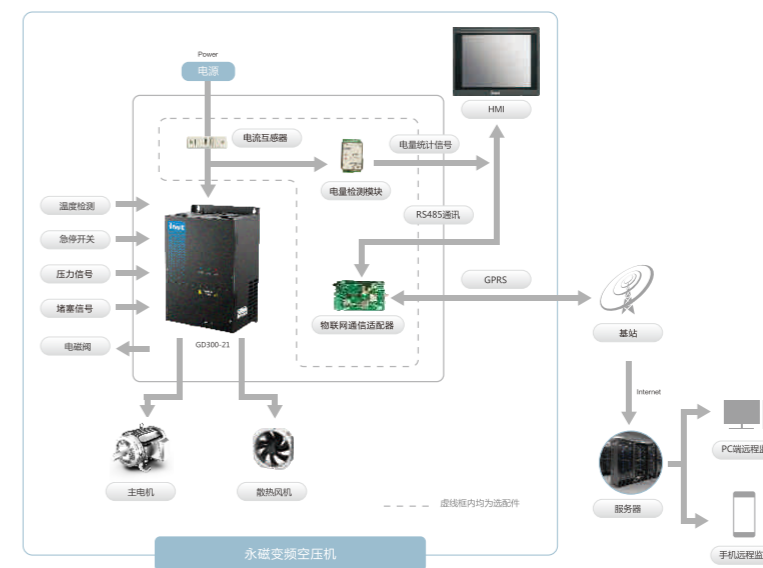


- 系统介绍 2
- 系统特点简介..... 3
- 行业专用 5
- 稳定可靠 6
- 智能物联 7
- 系统选型指导..... 8
- 系统接线图..... 8
- 系统主要产品选型参数..... 9
- 选配件..... 15
- 国内营销服务网络..... 18

系统介绍

- (1) 系统包含空压机双变频一体机，专用HMI，可选配的物联网通信适配器，电量采集组件，定制开发的空压机物联网监控平台。
- (2) 可实现永磁同步和异步空压机双变频驱动、管理及维护。

空压机双变频一体机智能控制系统



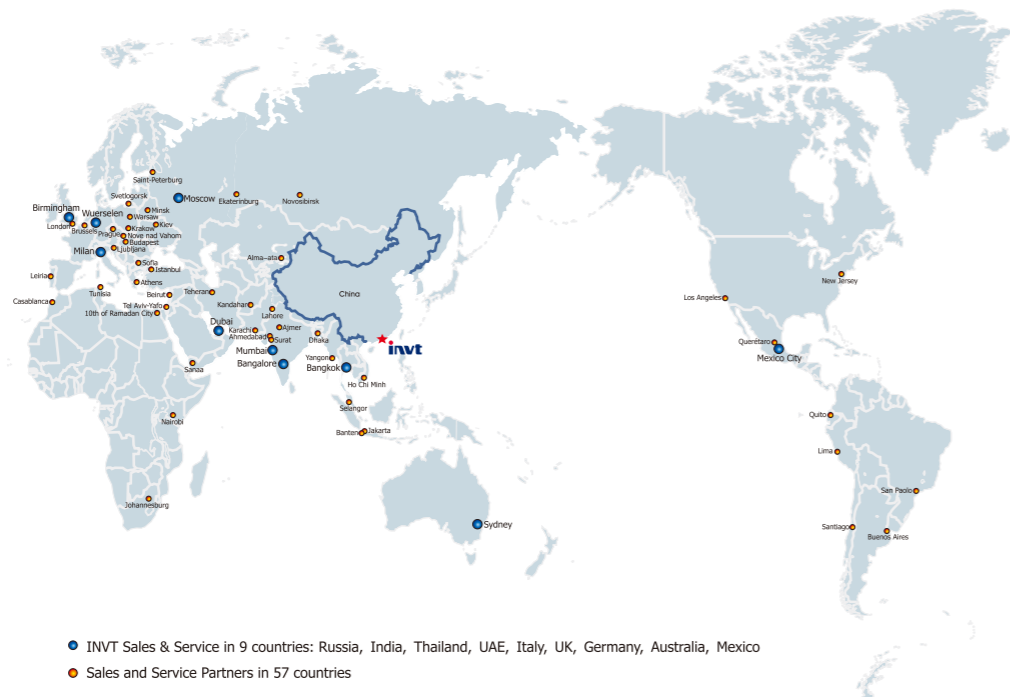
系统特点简介

智能集成

完美替代原有永磁同步或异步空压机单变频或双变频电控系统，减少电气设计投入，同时将原有的多个电气元件简化为单一产品采购，有效降低采购成本。



一站式售后服务，无需向多个供应商需求售后支持。英威腾作为低压变频器首家上市公司，具有遍布全球的营销与服务网络，可以提供专业、快捷的售后服务保障。



● INVT Sales & Service in 9 countries: Russia, India, Thailand, UAE, Italy, UK, Germany, Australia, Mexico
 ● Sales and Service Partners in 57 countries

紧凑易用

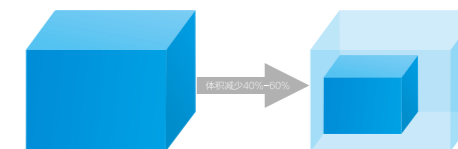
安装与调试效率提升70%以上，不论是配套生产还是改造场合，应用极为方便，可有效提高生产效率，减少生产成本。



内置空压机专用程序，用户可以实现一键调试，简单易懂。



相比原有的变频电控系统，体积减少40%~60%，可以采用壁挂或落地两种安装方式



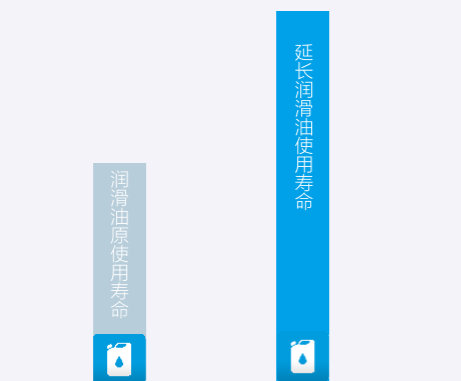
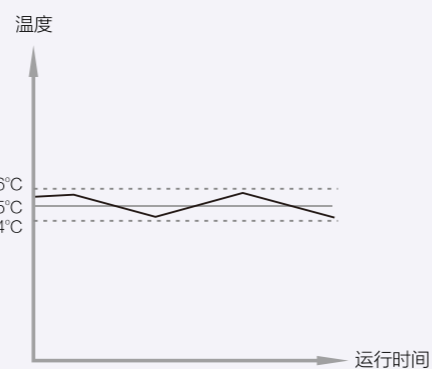
壁挂安装



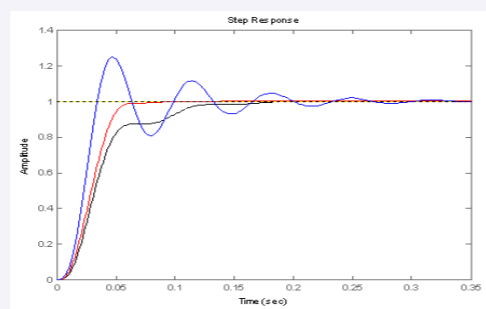
落地安装

行业专用

双变频输出，主机变频适用同步或异步电机，风机变频器可实现无极调速，减少风机的频繁启停，保持润滑油的最佳特性，延长润滑油寿命，降低维护成本。



压力、温度双PID控制，配合专用弱磁设计，确保空压机在低电压下仍可快速启动，高速稳定运行，供气压力波动小。



空压机专用控制界面，友好易用。



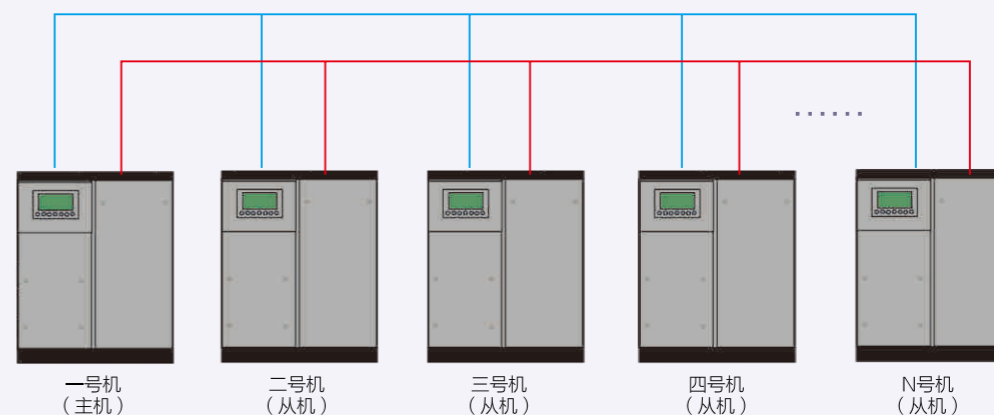
选配电量采集模块及电流互感器，节能看得见。

电能信息			
A相电压	0 V	总有功功率	0.000 Kw
B相电压	0 V	总无功功率Q	0.000 KVar
C相电压	0 V	视在功率S	0.000 KVA
A相电流	0 A	功率因数	0.000
B相电流	0 A	累计电量	0.00 kWh
C相电流	0 A	电网频率	0.00 Hz

返回

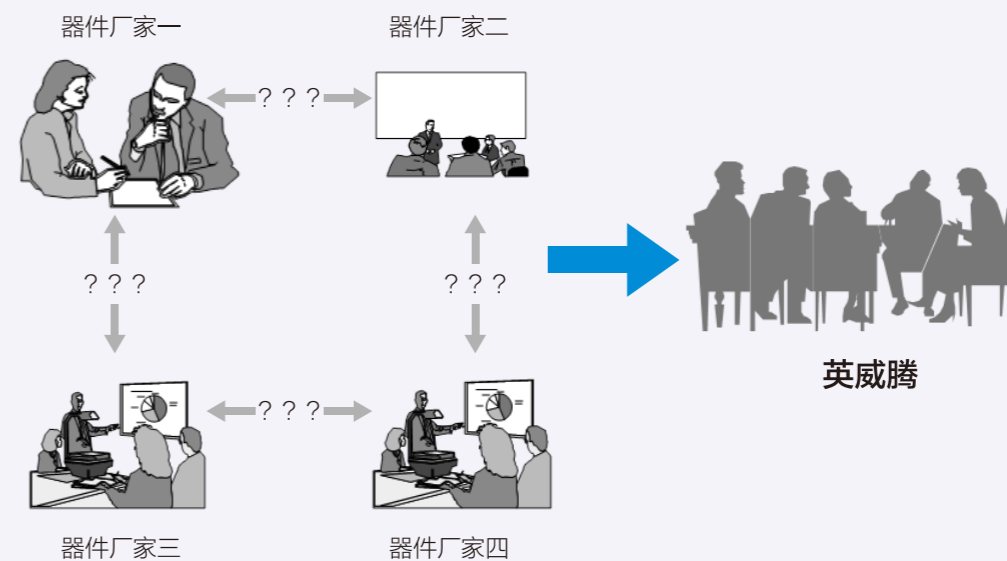
测量精度高达1% 权威机构认证

可实现多台空压机联动控制



稳定可靠

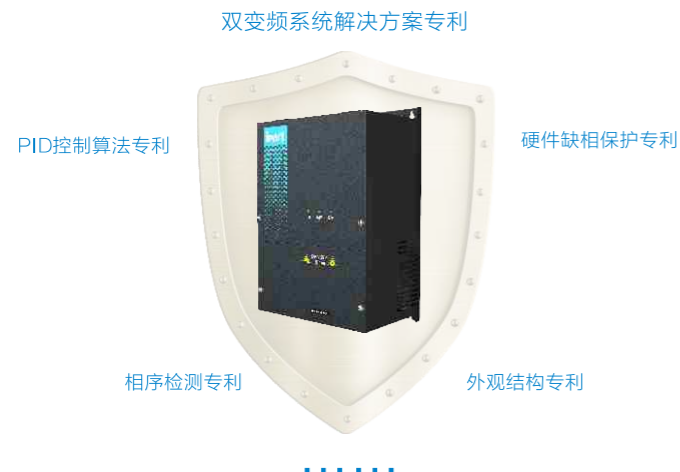
依托英威腾在电气传动领域的强大研发实力与多年的空压机行业应用经验，进行空压机电气系统方案的统一规划与设计，实现最优的选型配置，提供完善的故障保护。



产品具有独立风道，采用重载设计，内置直流电抗器，可提高空压机功率因数，适用于各种恶劣环境与工况。



多项专利保护，维护使用者的权益。



系统选型指导

产品名称	产品型号	选型指导	备注
触摸屏	VT6070E	建议与GD300-21配套使用，形成最优的使用组合	7寸
双变频一体机	GD300-21	根据主电机与风机电流选型	具体功率段型号见章节四
落地底座	KFB22/KFB37	1、需要落地安装时选配使用 2、根据需要适配的一体机功率段选择具体型号	具体功率段型号见章节四
顶盖	KTC22/KTC37	1、落地安装需要顶部防滴水时选配使用 2、根据需要适配的一体机功率段选择具体型号	具体功率段型号见章节四
物联网通信适配器	ICA201-00N-24	需要使用物联网监控系统时选配使用	不带外壳，一体机内部安装
电流互感器	AKH-0.66/Z-20 100/5A	1、需要精准的电量监测功能时选配使用 2、电量采集模块与电流互感器需配合使用	适配18~37KW一体机使用，可内置安装在落地底座或外置安装在电气柜内
电量采集模块	HC-33B		
主电机散热风扇接触器组件	KMU3962	主电机散热风扇需要独立控制时选配使用	含接触器与保险管，可内置安装在落地底座或外置安装在电气柜内

智能物联

远程监控，无人看守，随时了解关注设备状况



智能的空压机维保信息推送，提醒损耗品更换信息



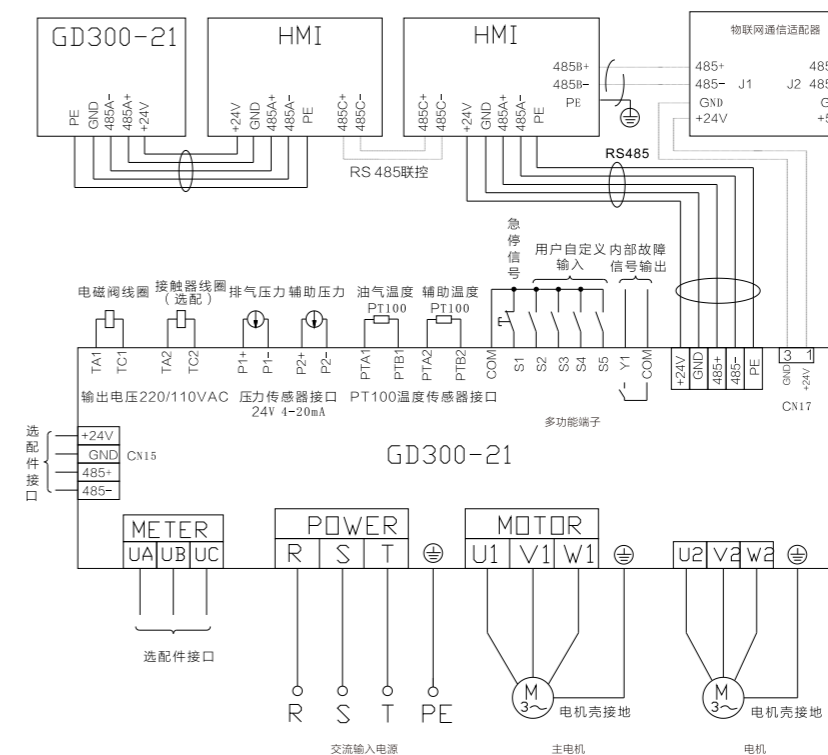
故障推送，提升售后服务效率与质量，减少客户因产品故障带来的不满意度



输出产品应用数据统计报表，有利于产品分析与改进



系统接线图



注：实线表示满足系统运行的最少接线推荐示意图，虚线表示空压机一体机配置有差异时的接线示意图。

系统主要产品选型参数

空压机双变频一体机Goodrive300-21

产品详细参数

功能描述	规格指标		
功率输入	变频器输入电压(V)	3相 380V(-15%)~440V(+10%)	
	额定输入电流(A)	请参考“功率等级”	
	额定输入频率(Hz)	50Hz或60Hz, 允许范围47~63Hz	
	效率	>97%	
	功率因素	0.9	
主变频功率输出	输出电压(V)	等于输入电压, 误差小于5%	
	额定输出电流(A)	请参考“功率等级”	
	额定输出功率(kW)	请参考“功率等级”	
	输出频率(Hz)	0~400Hz	
风机变频功率输出	输出电压(V)	等于输入电压, 误差小于5%	
	额定输出电流(A)	请参考“功率等级”	
	额定输出功率(kW)	请参考“功率等级”	
其它电源输出	输出频率(Hz)	0~50Hz	
	+24VDC电源	24W	
运行控制性能	220VAC	30W	
	控制方式	开环矢量, 空间电压矢量	
	调速比	异步机1:200 (SVC), 同步机1:20 (SVC)	
	速度控制精度	±0.2% (SVC)	
	速度波动	±0.3% (SVC)	
	转矩响应	<20ms (SVC)	
	起动转矩	异步机0.25Hz 150% (SVC) 同步机2.5Hz 150% (SVC)	
	过载能力	主机变频: 150%1分钟 风机变频: 120% 1分钟	
	专用功能	休眠及唤醒功能, 恒压控制, 恒温控制, 附件保养、相序检测	
	压力模拟量输入	2路4~20mA/0~1.6MPa输入	
	温度模拟量输入	2路温度模拟量输入, 分辨率1℃, 范围-20℃~150℃	
	数字输入	5路普通输入, 最大频率1KHz	
	数字输出	1路Y端子输出, 2路继电器输出(常开) 250VAC/3A	
	故障保护功能	提供三十多种故障保护功能: 过流、过压、欠压、过温、缺相、过载等保护功能	
	通讯485	1路 485通讯(两个端子接口)	
	其它	安装方式	壁挂或落地安装
		运行环境温度	-10~50℃, 40℃以上降额使用, 每升高1℃降额2%
防护等级		IP20	
冷却方式		强制风冷	
直流电抗器		标配	
EMC滤波器	可选配外置滤波器: 满足IEC61800-3 C2等级要求		

注意: 当一体机输入电压大于440VAC时, 一体机内部的工频变压器需要定制。

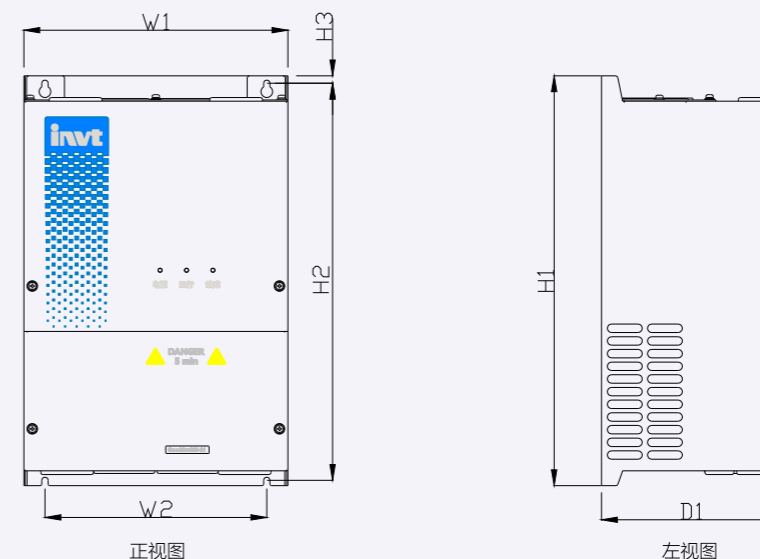
功率等级

型号	一体机额定输入电流(A)	主电机变频		风机变频	
		额定输出功率(kW)	额定输出电流(A)	额定输出功率(kW)	额定输出电流(A)
GD300-21-015G-4	33	15	32	1	3
GD300-21-018G-4	38	18.5	38	1	3
GD300-21-022G-4	45	22	45	1	3
GD300-21-030G-4	60	30	60	1.5	3.7
GD300-21-037G-4	75	37	75	1.5	3.7
GD300-21-045G-4	93	45	92	3	6.8
GD300-21-055G-4	112	55	115	3	6.8
GD300-21-075G-4	146	75	150	3	6.8

注意:

- 1、15~75kW一体机额定输入电流是在输入电压380V情况下实测的结果。
- 2、额定输出电流定义为输出电压为380V时的输出电流。

产品外形与安装尺寸



图A.1 380V 15-75kW 壁挂安装示意图

变频器规格	W1	W2	H1	H2	H3	D1	安装孔径
15kW~22kW	250	210	388	377	7	170	6
30kW~37kW	300	210	438	426	8	190	6
45kW~75kW	370	220	590	572	9	250	9

表A.1 壁挂安装尺寸表(单位: mm)

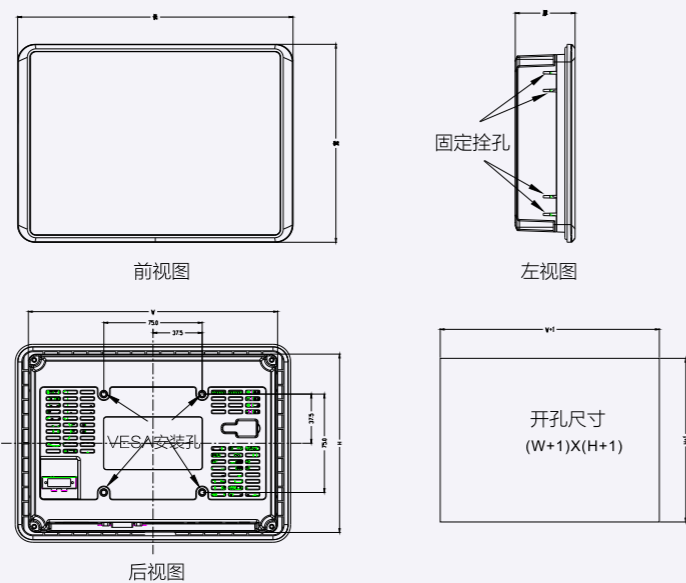
HMI VT6070E

产品详细参数



功能参数	描述
显示器	7.0" 800x480 16.7M colors TFT LCD
处理器	TI ARM Cortex-A8 600MHz
存储设备	128MB NandFlash
内存	256MB DDR2
串口	3 × RS-485 2w
USB接口	1 × USB host/OTG
SD接口	1个
人机交互键盘	选配
实时时钟	有
电源电压	24VDC
外型尺寸	210 x 151 x 45.5mm
开孔尺寸	191x 137
重量	1.6Kg
工作温度 (°C)	0 ~ 50
工作湿度 (°C)	10% ~ 90%
抗干扰性	工业三级
防护等级	IP65

产品外形尺寸、安装尺寸



产品规格 (mm)		开孔尺寸建议 (mm)	
外形尺寸 长X宽X高	MEMA-4安装 WXH	W+1	H+1
210X151X45.5	190X136	190	137

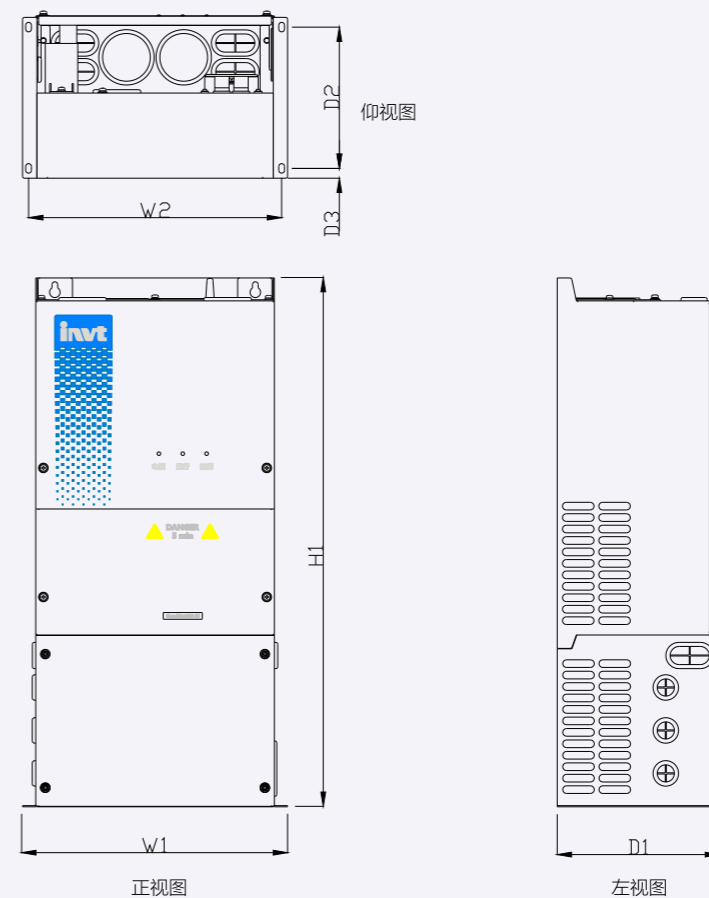
落地安装底座

落地底座内可以安装本系统方案中适配的电流互感器, 电量采集模块, 接触器组件。

底座与GD300-21的选型配置

底座型号	适配GD300-21功率
KFB22	15~22kW
KFB37	30~37kW
KFB75	45~75kW

GD300-21配底座后的外观与安装尺寸



图A.2 380V 15-75kW 落地安装 (不带顶盖) 示意图

变频器规格	W1	W2	H1	D1	D2	D3	安装孔径
15kW~22kW	278	265	555	180	148	10	6
30kW~37kW	328	315	604	190	158	15	6
45kW~75kW	404	388	812	250	160	44	9

表A.2 落地安装 (不带顶盖) 尺寸表 (单位: mm)

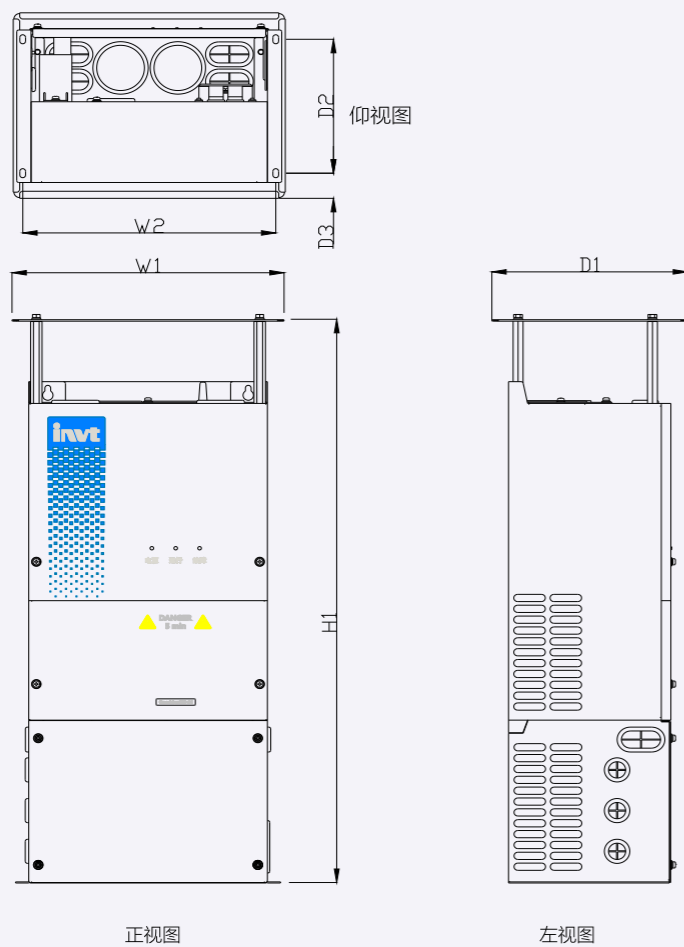
顶盖

如果需要一体机顶部防水，达到IP21，则需要选配顶盖（只能在落地安装时选配此顶盖，壁挂安装不可选配此顶盖）。

顶盖与GD300-21的选型配置

顶盖型号	适配GD300-21功率
KFC22	15~22kW
KFC37	30~37kW
KFC75	45~75kW

GD300-21配底座、顶盖后的外观与安装尺寸

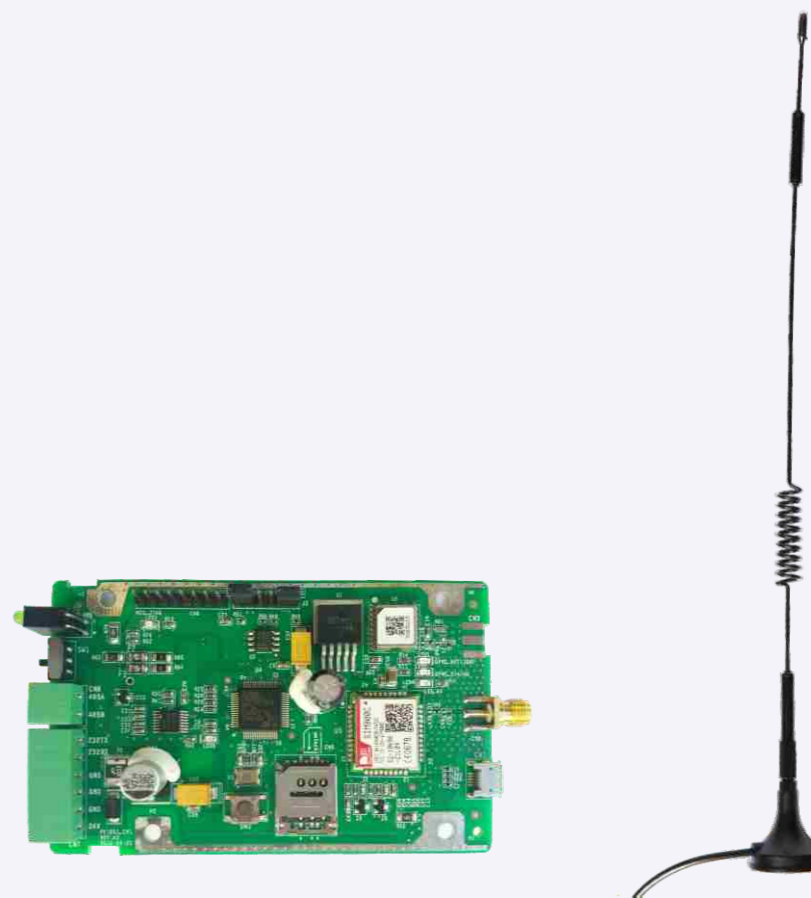


图A.3 380V 15-75kW 落地安装（带顶盖）示意图

变频器规格	W1	W2	H1	D1	D2	D3	安装孔径
15kW~22kW	285	265	623	205	148	28	6
30kW~37kW	335	315	682	225	158	33	6
45kW~75kW	405	388	884	285	160	65	9

表A.3 落地安装（不带顶盖）尺寸表（单位：mm）

物联网通信适配器ICA201-00N-24



产品选型:

物联网通信适配器与GD300-21配合使用时，内置于GD300-21中，型号为：ICA201-00N-24。标配外引天线，外置安装。

选配件

如果需要工业级的准确电量检测，则需要选配电量检测组件，其包含电量采集模块与电流互感器

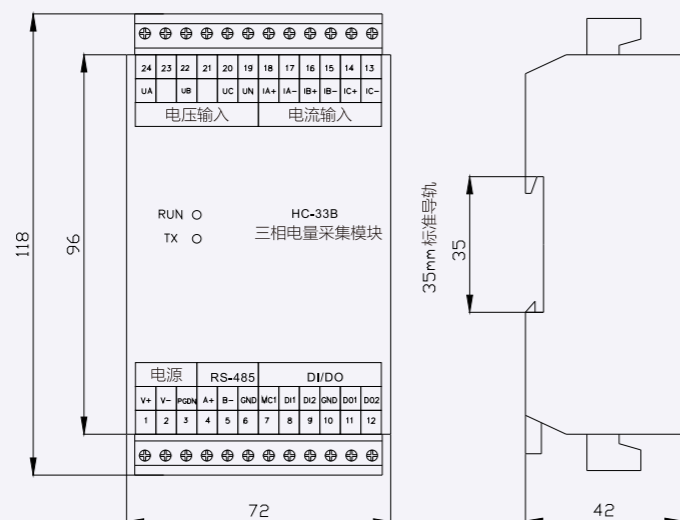
电量检测模块 HC-33B



参数规格

功能参数	描述	
开关量接口	开关量输入	2路，无源触点或电压型输入，0~0.5V或短接为0，+3~30V或开路为1；
	开关量输出	2路，集电极开路输出（50V/30mA）；可设置为遥控或报警保护输出功能
电能脉冲输出	1) 1路，可选配置选择的三相总（绝对值和）有功或无功电能脉冲输出 2) 脉冲输出宽度为50mS，负脉冲 3) 每个脉冲当量为：仪表电压量程*电流量程/2400000度；	
通讯接口	接口类型	RS-485接口。
	通讯规约	MODBUS-RTU标准规约
测量输出数据	电压、电流、功率、电能等30多个电参量	
测量精度	电压电流：±0.2%FS；电量：±0.5%FS；有功电度1级，无功电度2级；	
安装方式	35mm标准DIN导轨安装	

产品尺寸



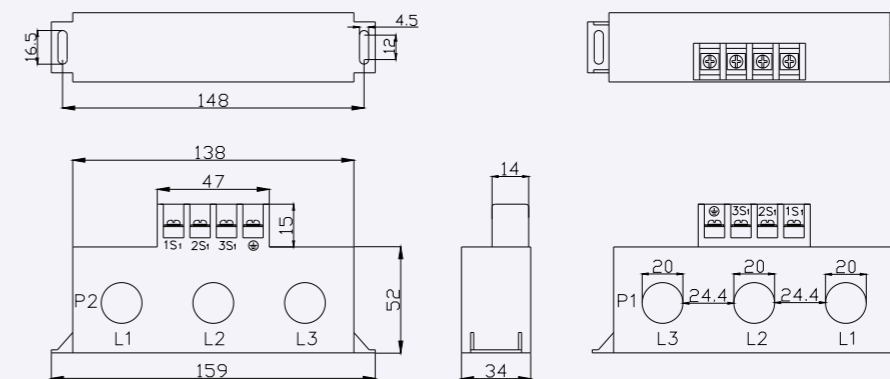
电流互感器 AKH-0.66/Z-20 100/5A



参数规格

型号	额定电流	准确级	额定负荷 (VA/Ω)	穿心匝数	适用机型
AKH-0.66/Z-20	100A/5A	1.0	2.5	1	GD300-21 18.5~37KW

产品尺寸



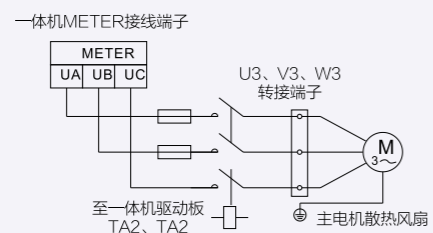
电流互感器尺寸图 (单位: mm)

主电机散热风扇接触器组件 KMU3962



当用户的主电机与主电机散热风扇是非同轴连接时，可以选配我司接触器组件来控制主电机散热风扇的运行。

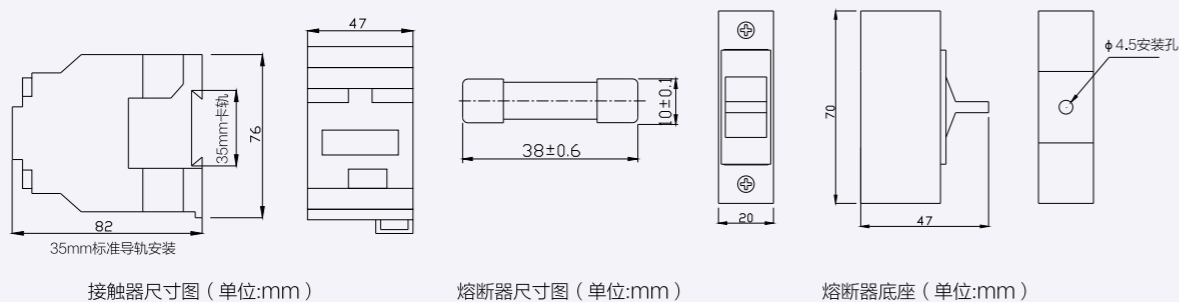
Goodrive300-21接触器组件是由接触器和熔断器组合而成，其电气接线图如下：



型号规格

名称	型号	用量
接触器	CJX2-0910M 380V 9A 线圈电压 220VAC	1
	CJX2-0910F 380V 9A 线圈电压 110VAC	1
熔断器	RO15 690V 2A	2
熔断器底座	RT14-20/690V	2

产品尺寸



国内营销服务网络

30个国内办事处，陆续增设的海外办事处、联保中心、售后维修中心，营销服务网络立体覆盖、快速响应。

全国统一服务热线：
400-700-9997

