

MH860A系列伺服驱动器简易手册



CE

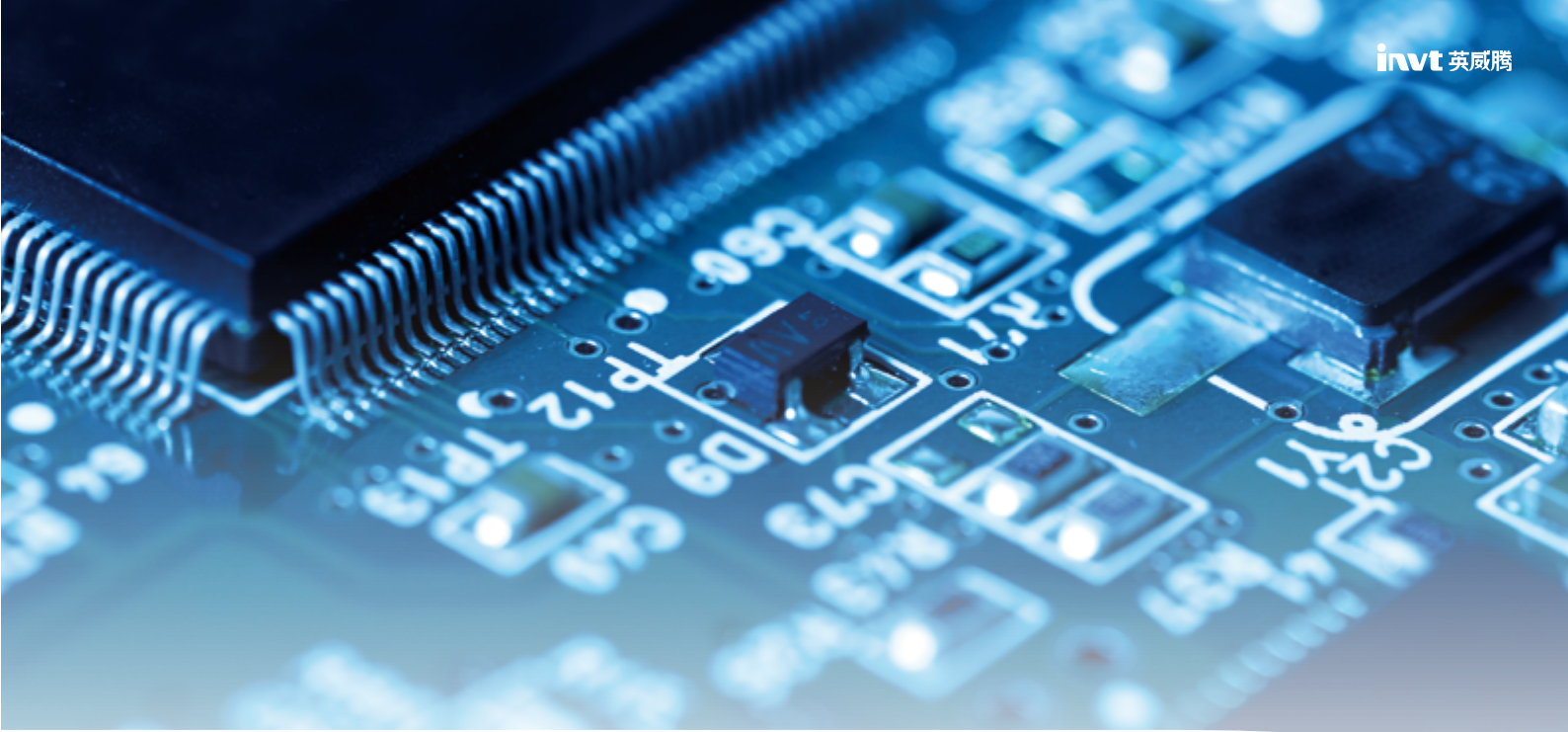
invt
英威腾

公司简介

英威腾自2002年成立以来,专注于工业自动化和能源电力两大领域,以“竭尽全力提供物超所值的产品和服务,让客户更有竞争力”为使命,向用户提供最有价值的产品和解决方案。公司于2010年在深交所A股上市(证券代码:002334),目前拥有15家控股子公司,员工超过3000人,在全球设有40多家分支机构及200多家渠道合作伙伴,营销网络遍布全球80多个国家和地区。

英威腾是国家火炬计划重点高新技术企业,依托于电力电子、自动控制、信息技术,业务覆盖工业自动化、新能源汽车、网络能源及轨道交通。全国共有12大研发中心,拥有各类专利1050多件,实验室拥有国内工控行业首家TUV SUD颁发的ACT资质,并通过UL目击实验室及CNAS国家实验室认证。英威腾深圳光明科技产业园和英威腾苏州科技产业园,能为客户提供先进的集成产品开发设计管理、全面的产品研发测试与自动化信息化的作业生产。分布在全球各地的分支机构和联保中心为用户提供解决方案、技术培训与服务支持的专业后勤保障,可以更加便捷快速地服务客户。





/ 产品介绍

MH860A系列液压伺服驱动器专为注塑机、压铸机、油压机等液压设备设计，采用高性能矢量控制，具有节能、精密、高效、耐用等特点。MH860A系列伺服驱动器具有丰富的外扩展接口及CAN通讯接口，方便组成多泵并联系统，实现大流量系统的液压控制。



产品特点

■ 高配置

- 体积更小、功率密度更大；
- 直流电抗器:75kW-110kW标配, 7.5kW-55kW选配；
- 全系列机型内置制动单元, 且制动回路配置制动电阻短路保护、制动回路过流等保护功能。

■ 高可靠性

- 内置C3滤波器；
- 核心电路板标配加厚防护涂层；
- 符合CE等国际认证标准。

■ 高性能

- 简便的增益调整及增益切换功能；
- 通过设定泄压转速和泄压转矩, 配合自卸压和实时油泵堵转检查和复位功能, 实现最小反转量的泄压控制, 延长油泵使用寿命；
- 选配扩展卡, 支持Modbus, EtherCAT、PROFINET等总线通讯协议。

■ 简单易用

- 用LED面板或外置HMI 来修改参数, 支持参数拷贝, 操作方便；
- 对外提供15V、24V基准电源；
- 采用可插拔式端子, 更方便维护和现场接线。

应用场景



注塑机



油压机



压铸机



折弯机

型号说明

MH860A - S - 025 - T - F - 7

① ② ③ ④ ⑤ ⑥

①	符号	产品类型
	MH860A	MH860A的缩写液压产品系列
②	符号	通讯方式:
	S	标准型
	C	CAN通讯
	E	EtherCAT通信
	F	Profinet通信
	P	profibus通讯

③	符号	电流等级
	018	18.5A
	025	25A
	032	32A

⑤	符号	散热类型
	F	风冷
	Y	液冷

④	符号	电压等级
	T	380V

⑥	符号	编码器类型
	7	旋变型

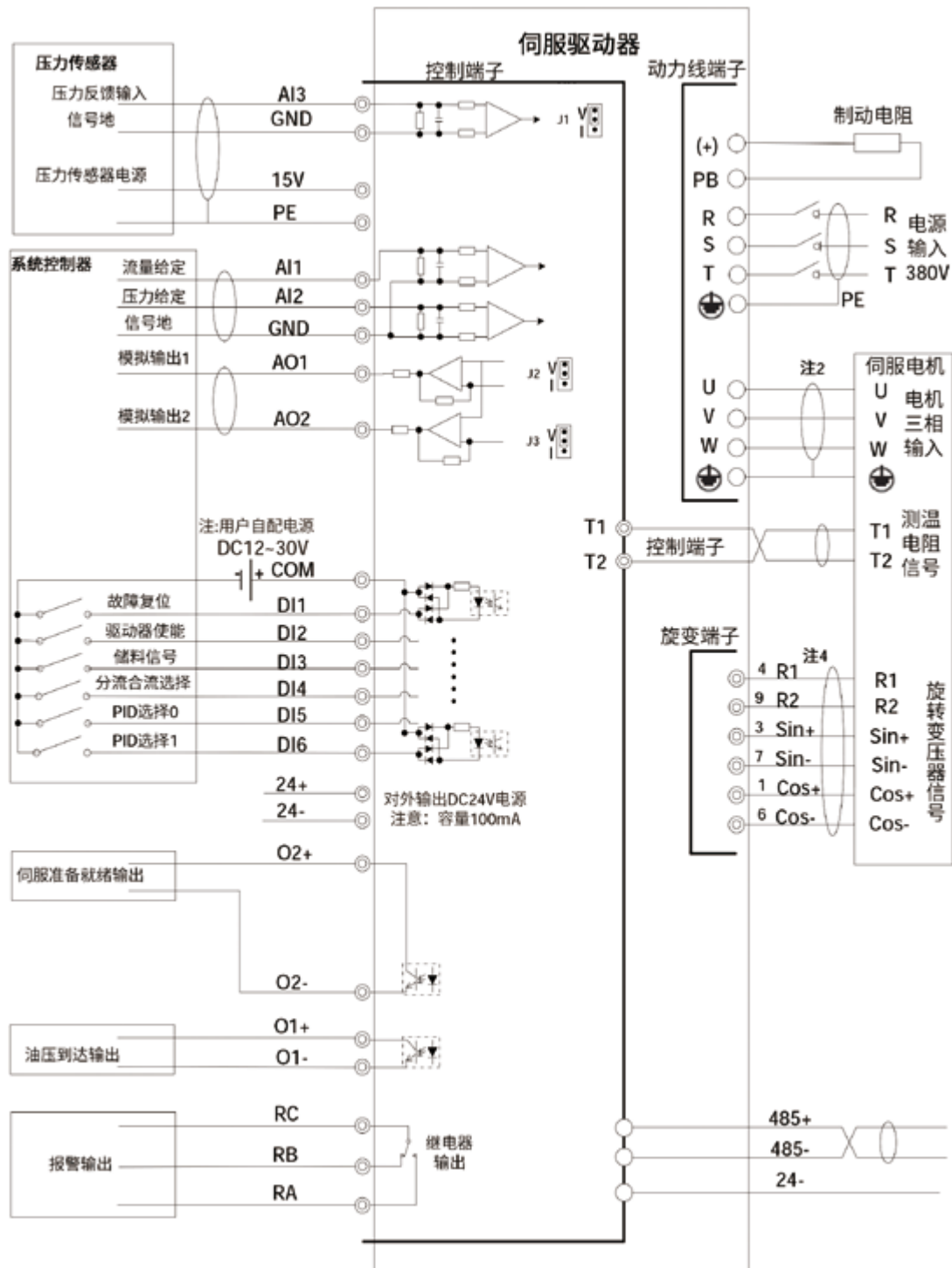
驱动器容量

产品型号	输出功率 (kW)	输入电流 (A)	输出电流 (A)	载波频率 (kHz)
MH860A-S018TF7	7.5	25	18.5	出厂默认值4K, 最高可调至8k
MH860A-S025TF7	11	32	25	出厂默认值4K, 最高可调至8k
MH860A-S032TF7	15	40	32	出厂默认值4K, 最高可调至8k
MH860A-S038TF7	18	47	38	出厂默认值3K, 最高可调至8k
MH860A-S045TF7	22	56	45	出厂默认值3K, 最高可调至8k
MH860A-S060TF7	30	70	60	出厂默认值3K, 最高可调至8k
MH860A-S075TF7	37	80	75	出厂默认值3K, 最高可调至8k
MH860A-S092TF7	45	94	92	出厂默认值3K, 最高可调至8k
MH860A-S115TF7	55	128	115	出厂默认值3K, 最高可调至8k
MH860A-S150TF7	75	160	150	出厂默认值3K, 最高可调至8k
MH860A-S180TF7	90	190	180	出厂默认值3K, 最高可调至8k
MH860A-S215TF7	110	225	215	出厂默认值3K, 最高可调至8k

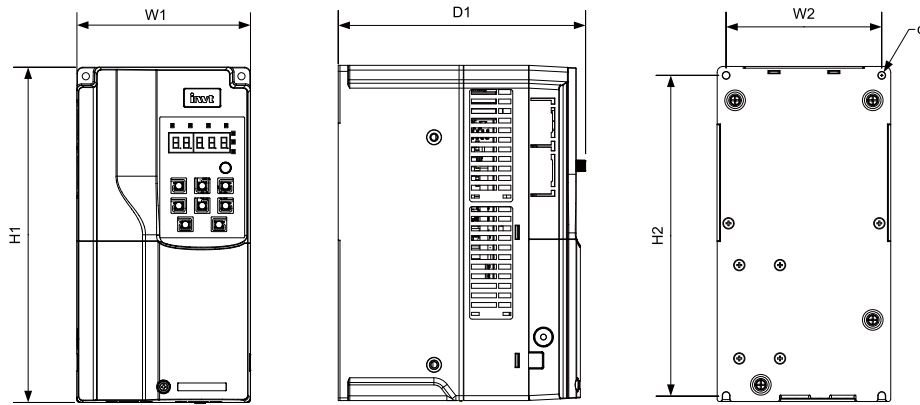
技术参数

功能描述		规格指标	
功率输入	输入电压 (V)	380V~480V	
	电压波动范围	-15%~+10%	
	输入电流 (A)	请参考“产品额定电参数”	
	输入频率 (Hz)	50Hz或60Hz, 允许范围:47~63Hz	
功率输出	输出电压 (V)	0~输入电压	
	输出电流 (A)	请参考“产品额定电参数”	
	输出功率 (Hz)	请参考“产品额定电参数”	
	输出频率 (Hz)	0~400Hz	
基本规格	控制方式	三相全波整流, IGBT PWM控制正弦波电流驱动方式	
	最高输出频率	400Hz	
	电机位置传感器	旋转变压器分辨率4096pulse/rev	
	环境	工作温度	-10°C~+50°C (不冻结, 40°C以上降额使用)
		储存温度	-30°C~+60°C (不冻结)
		湿度	工作/储存≤90%RH, 无凝露;
		空气	室内(无日晒), 无腐蚀性气体, 无易燃性气体, 无油气, 无尘埃
	海拔	3000m以下 (1000m以上降额使用, 高度每升高100m, 降额1%)	
	防护等级	IP20	
	冷却方式	①风冷;	
	数字信号	输入	6路输入, 内部阻抗: 5.1kΩ
		输出	2路开路集电极输出。
	继电器	输出	1路继电器输出RA常开, RB常闭, RC公共端 触点容量: 3A/AC250V, 1A/DC30V
	模拟信号	输入	2路 (AI1、AI2) 12位D/A输入, 0~10V; 1路 (AI3) 12位D/A输入, 0~10V/0~20mA
		输出	2路输出 10位D/A, 0~10V/0~20mA
	电源	输出	对外提供15V基准电源, 最大输出50mA 对外提供24V基准电源, 最大输出100mA
	旋转变压器接口	电机位置传感器	DB9母头, 分辨率12位, 激励频率10kHz, VRMS: 7V
RS485接口	通讯	采用的是隔离方案通讯, 485通讯接口支持标准Modbus RTU通讯规范。 半双工, 支持波特率: 9600bps, 19200bps, 38400 bps, 57600bps (出厂配置19200bps)	
电机温度	电机温度传感	电机温度传感器端子 (T1, T2) 没有正负极之分。 驱动器支持KTY84, PT1000, PTC130类型的电机温度传感器 (电阻), 可通过LED面板变更电机温度传感器类型, 硬件电路会自动选择对应的温度传感器检测电路。	
通讯功能		同时可扩展一张卡, 包括I/O卡, 如继电器卡, 和通讯卡, 支持Profinet、Profibus DP、Ethernet/IP、MODBUS TCP等通讯	
LED显示面板与键盘		5位LED显示, 8个功能键	
控制功能性能	工艺控制	可设定为模拟输入, 内部输入, 通讯输入, RS485连续输入, CANopen输入	
	速度控制	可通过CAN通讯, RS485通讯, CANopen输入	
	多泵并联控制	可控制16个泵, 五种工作方式 (多泵, 复合, 多模式, 通信两模式, 通信四模式)	
	压力控制精度	±1bar	
	流量控制精度	±0.5%FS	
	速度控制精度	±0.5%	
	压力控制阶跃响应	≤100ms	
	速度阶跃响应	≤50ms	
	流量校正功能	根据各种泵特性对输出流量进行压力校正	
转矩响应时间	≤2ms		
保护功能	硬件	过电流、直流过压、直流欠压、制动电阻损坏、模块过温、压力传感器故障、正反向过速、制动过载等	
	软件	软件故障、任务重入等	
	报警记录记忆	可存储5个报警记录	
其它	EMC滤波器	C3: 内置C3滤波器, J10 默认不接。 C2: 选配外置滤波器, 满足C2指标。	
	质保期	18个月质保	
	认证要求	满足CE认证 强电对PE的绝缘电阻, 在40度温度, 93%湿度环境下, 要大于30M欧	

标准接线图

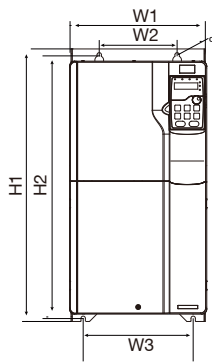


壁挂安装尺寸

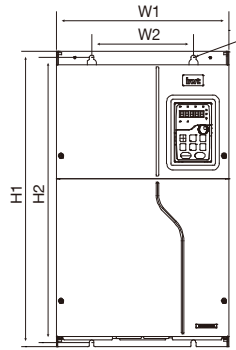


7.5~37kW壁挂安装示意图

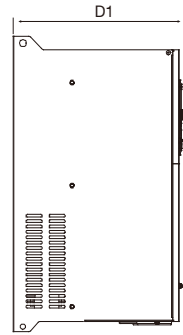
型号	外形尺寸			安装孔位			安装孔径 (mm)	固定螺钉
	W1 (mm)	H1 (mm)	D1(mm)	H2 (mm)	W2 (mm)	D2 (mm)		
MH860A-S018TF7	145	280	207	268	130	/	ø 6	M5
MH860A-S025TF7								
MH860A-S032TF7	169	320	214	308	154	/	ø 6	M5
MH860A-S038TF7								
MH860A-S045TF7	200	340.6	184.6	328.6	185	/	ø 6	M5
MH860A-S060TF7	250	400	202	380	230	/	ø 6	M5
MH860A-S075TF7								



380V 45~75kW壁挂安装示意图



380V 90~110kW壁挂安装示意图



型号	外形尺寸			安装孔位			安装孔径 (mm)	固定螺钉
	W1 (mm)	H1 (mm)	D1(mm)	H2 (mm)	W2 (mm)	D2 (mm)		
MH860A-S092TF7	282	560	263.7	542	160	226	ø 9	M8
MH860A-S115TF7								
MH860A-S150TF7								
MH860A-S180TF7	338	554	326.2	534	200	/	ø 9.5	M8
MH860A-S215TF7								

风冷伺服电机说明

型号说明

IMS20A-20 M 80C 17C-4-R7 * *-****

① ② ③ ④ ⑤ ⑥ ⑦ ⑧ ⑨ ⑩

①

标识	系列号
IMS20A	IMS20A系列

②

标识	机座
20	200机座
26	263机座
...	...

③

标识	惯量
L	低惯量
M	中惯量
H	高惯量

④

标识	额定功率(W)
基数(数字)*倍率(字母)组成	
A	*1
B	*10
C	*100
...	...
80C:8000W	

⑤

标识	额定转速(rpm)
基数(数字)*倍率(字母)组成	
A	*1
B	*10
C	*100
...	...
17C:1700rpm	

⑥

标识	电压等级(V)
2	220
4	380

⑦

标识	编码器类型
数字+字母组成	
P	光电编码器
R	旋转变压器
M	磁编码器
7	旋变12位
9	多圈23位
3	单圈17位

⑧

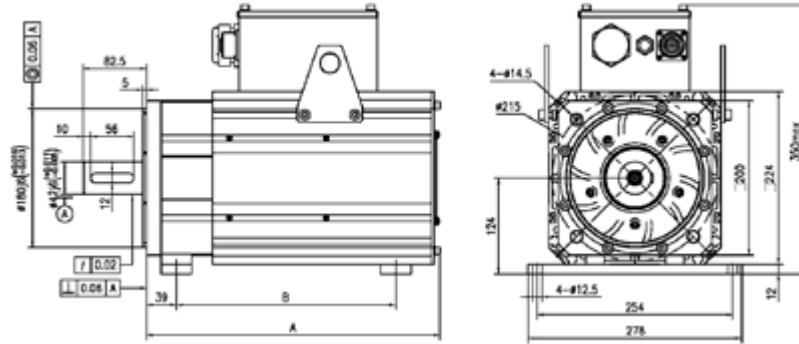
标识	选配件
0	有油封无制动器(默认省略)
1	无油封无制动器
4	有油封有电磁制动器
5	无油封有电磁制动器

⑨

标识	冷却方式
N	自然冷(默认省略)
F	风冷
Y	油冷
W	水冷

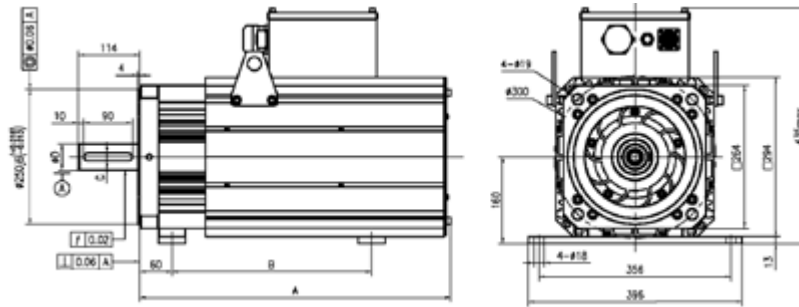
⑩ 厂家管理号

风冷伺服电机说明



Model Size:20M系列

电机型号	20M80C17C	20M98C17C	20M11D17C	20M15D17C	20M18D17C	20M23D17C	20M27D17C	20M31D17C	20M37D17C
A [mm]	345	345	361	381	417	453	489	525	575
B [mm]	265	265	265	285	310	350	395	430	470
重量[kg]	39.5	39.5	42.5	46	53	59.5	67.5	74	83.5



Model Size:26H系列

电机型号	26H34D15C 26H39D17C 26H43D20C	26H46D15C 26H50D17C 26H58D20C	26H65D17C	26H67D15C 26H76D17C	26H86D17C	26H96D17C
A [mm]	524	577	631	684	758	811
B [mm]	366	419	473	526	600	653
C [mm]	14 ⁰ _{-0.027}	14 ⁰ _{-0.027}	14 ⁰ _{-0.027}	14 ⁰ _{-0.027}	18 ⁰ _{-0.027}	18 ⁰ _{-0.027}
D [mm]	48 ^{+0.011} _{-0.005}	48 ^{+0.011} _{-0.005}	48 ^{+0.011} _{-0.005}	48 ^{+0.011} _{-0.005}	60 ^{+0.03} _{-0.011}	60 ^{+0.03} _{-0.011}
重量[kg]	115	134	153	176	199	222

风冷伺服电机说明

电机型号	机座号 mm	机壳长度 mm	止口直径 mm	产品重量 kg	绝缘等级	防护等级	冷却方式	工作方式	认证	温度保护
IMS20A-20M80C17C-4-R7F-F	200	345	180	39.5	F	IP54	风冷 Fan	连续S1	CE	KTY84-130/PTC-130
IMS20A-20M98C17C-4-R7F-F	200	345	180	39.5	F	IP54	风冷 Fan	连续S1	CE	KTY84-130/PTC-130
IMS20A-20M11D17C-4-R7F-F	200	361	180	42.5	F	IP54	风冷 Fan	连续S1	CE	KTY84-130/PTC-130
IMS20A-20M15D17C-4-R7F-F	200	381	180	46	F	IP54	风冷 Fan	连续S1	CE	KTY84-130/PTC-130
IMS20A-20M18D17C-4-R7F-F	200	417	180	53	F	IP54	风冷 Fan	连续S1	CE	KTY84-130/PTC-130
IMS20A-20M23D17C-4-R7F-F	200	453	180	59.5	F	IP54	风冷 Fan	连续S1	CE	KTY84-130/PTC-130
IMS20A-20M27D17C-4-R7F-F	200	489	180	67.5	F	IP54	风冷 Fan	连续S1	CE	KTY84-130/PTC-130
IMS20A-20M31D17C-4-R7F-F	200	525	180	74	F	IP54	风冷 Fan	连续S1	CE	KTY84-130/PTC-130
IMS20A-20M37D17C-4-R7F-F	200	575	180	83.5	F	IP54	风冷 Fan	连续S1	CE	KTY84-130/PTC-130
IMS20A-26H34D15C-4-R7F-F	264	524	250	115	F	IP54	风冷 Fan	连续S1	CE	KTY84-130/PTC-130
IMS20A-26H39D17C-4-R7F-F	264	524	250	115	F	IP54	风冷 Fan	连续S1	CE	KTY84-130/PTC-130
IMS20A-26H43D20C-4-R7F-F	264	524	250	115	F	IP54	风冷 Fan	连续S1	CE	KTY84-130/PTC-130
IMS20A-26H46D15C-4-R7F-F	264	577	250	134	F	IP54	风冷 Fan	连续S1	CE	KTY84-130/PTC-130
IMS20A-26H50D17C-4-R7F-F	264	577	250	134	F	IP54	风冷 Fan	连续S1	CE	KTY84-130/PTC-130
IMS20A-26H58D20C-4-R7F-F	264	577	250	134	F	IP54	风冷 Fan	连续S1	CE	KTY84-130/PTC-130
IMS20A-26H65D17C-4-R7F-F	264	631	250	153	F	IP54	风冷 Fan	连续S1	CE	KTY84-130/PTC-130
IMS20A-26H67D15C-4-R7F-F	264	684	250	176	F	IP54	风冷 Fan	连续S1	CE	KTY84-130/PTC-130
IMS20A-26H76D17C-4-R7F-F	264	684	250	176	F	IP54	风冷 Fan	连续S1	CE	KTY84-130/PTC-130
IMS20A-26H86D17C-4-R7F-F	264	758	250	199	F	IP54	风冷 Fan	连续S1	CE	KTY84-130/PTC-130
IMS20A-26H96D17C-4-R7F-F	264	811	250	222	F	IP54	风冷 Fan	连续S1	CE	KTY84-130/PTC-130

电机型号	额定功率 kW	额定力矩 Nm	额定电流 A	额定电压 V	力矩常数 Nm/A	额定转速 rpm	最高转速 rpm	反电势 V	绕组电阻 Ω	绕组电感 mH	EMC/EMI
IMS20A-20M80C17C-4-R7F-F	8	45	15.1	380	2.98	1700	2150	318	1.272	18.73	IEC60034-1
IMS20A-20M98C17C-4-R7F-F	9.8	55	18.5	380	2.97	1700	2150	318	1.075	18.82	IEC60034-1
IMS20A-20M11D17C-4-R7F-F	11.5	65	21.3	380	3.05	1700	2150	321	0.917	15.21	IEC60034-1
IMS20A-20M15D17C-4-R7F-F	15	84	28.3	380	2.97	1700	2150	318	0.608	11.15	IEC60034-1
IMS20A-20M18D17C-4-R7F-F	18.7	105	35.3	380	2.97	1700	2150	318	0.391	8.3	IEC60034-1
IMS20A-20M23D17C-4-R7F-F	23	129	44.8	380	2.88	1700	2150	309	0.281	6.25	IEC60034-1
IMS20A-20M27D17C-4-R7F-F	27.8	156	53.3	380	2.93	1700	2150	318	0.223	5.62	IEC60034-1
IMS20A-20M31D17C-4-R7F-F	31.3	176	61.5	380	2.86	1700	2150	309	0.181	4.56	IEC60034-1
IMS20A-20M37D17C-4-R7F-F	36.5	205	70	380	2.93	1700	2150	318	0.158	4.12	IEC60034-1
IMS20A-26H34D15C-4-R7F-F	33.8	215	63	380	3.41	1500	1950	328	0.158	6.61	IEC60034-1
IMS20A-26H39D17C-4-R7F-F	38.8	218	74	380	2.95	1700	2150	318	0.117	4.9	IEC60034-1
IMS20A-26H43D20C-4-R7F-F	43.4	207	81.5	380	2.54	2000	2450	312	0.0832	3.41	IEC60034-1
IMS20A-26H46D15C-4-R7F-F	45.9	292	87	380	3.36	1500	1950	312	0.102	4.25	IEC60034-1
IMS20A-26H50D17C-4-R7F-F	50.2	282	95	380	2.97	1700	2150	318	0.0852	3.35	IEC60034-1
IMS20A-26H58D20C-4-R7F-F	58.6	280	104	380	2.69	2000	2450	333	0.0631	2.9	IEC60034-1
IMS20A-26H65D17C-4-R7F-F	64.6	363	113.3	380	2.88	1700	2150	310	0.0562	2.65	IEC60034-1
IMS20A-26H67D15C-4-R7F-F	67.4	429	126	380	3.41	1500	1950	328	0.0669	3.3	IEC60034-1
IMS20A-26H76D17C-4-R7F-F	76	427	146	380	2.92	1700	2150	318	0.0481	2.35	IEC60034-1
IMS20A-26H86D17C-4-R7F-F	86.3	485	168	380	2.89	1700	2150	310	0.0382	2.02	IEC60034-1
IMS20A-26H96D17C-4-R7F-F	96.1	540	183	380	2.95	1700	2150	318	0.0351	1.81	IEC60034-1

值得信赖的工控与能效解决方案提供商



英威腾微信公众号



英威腾手机官网



深圳市英威腾电气股份有限公司

服务热线：400-700-9997 网址：www.invt.com.cn

深圳市光明区马田街道松白路英威腾光明科技大厦

工业自动化：

- HMI
- 电梯智能控制系统
- PLC
- 轨道交通牵引系统
- 变频器
- 伺服系统

能源电力：

- UPS
- 新能源汽车动力总成系统
- 数据中心基础设施
- 新能源汽车充电系统
- 光伏逆变器
- 新能源汽车电机
- SVG