

EC-TX823/821 光纤扩展模块说明书



前言

感谢您使用英威腾 EC-TX823/821 光纤 (Optical Fiber) 扩展模块!

EC-TX823/821 光纤扩展模块主要用于功能模块的扩展, EC-TX823 模块包含 3 路光纤接口, EC-TX821 模块包含 1 路光纤接口, 需与 GD880 系列变频器控制盒配合使用。

本说明书以 EC-TX823 模块为例进行说明, EC-TX821 模块比 EC-TX823 模块少 2 路光纤接口, 不再单独介绍。

本说明书提供了产品信息、安装与接线和调试说明。为确保能正确地安装及操作本产品, 发挥其优越性能, 请在装机之前, 详细阅读本说明书。

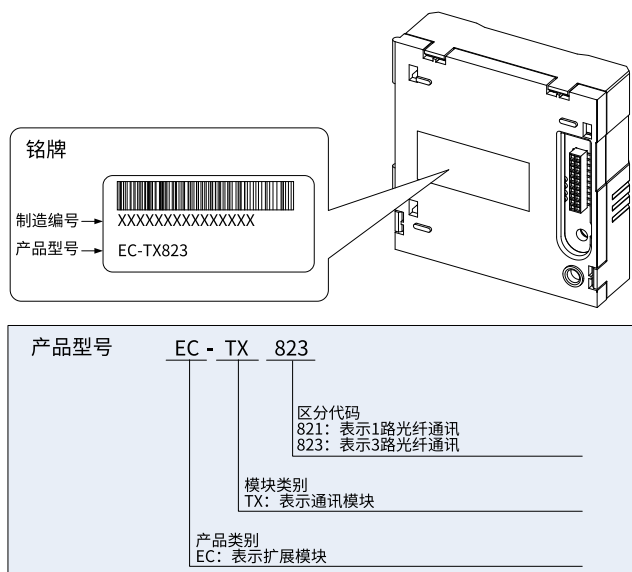
产品特点:

- 直接安装在 GD880 系列变频器控制盒的扩展插槽上, 由控制盒供电, 无需外部电源;
- 与扩展延伸板配合使用, 实现控制盒插槽扩展;
- 与 IVDM-10 模块配合使用, 实现 GD880 有源整流、回馈整流等系列产品的交流线电压检测;
- 与 IVDM-20 模块配合使用, 可以检测系统的输入输出电压、电流;
- 光纤扩展模块包含 3 路/1 路光纤接口, 支持 50MbD 光纤收发速率。

1 产品信息

1.1 型号说明

图 1-1 产品铭牌与命名



1.2 规格参数

表 1-1 规格参数

参数	指标
工作温度	-10~50°C
储存温度	-20~60°C
相对湿度	5%~95%(无凝结)
使用环境	无腐蚀性气体
安装方式	卡扣加螺钉固定

参数	指标
防护等级	IP20
散热方式	自然风冷

1.3 结构示意图

图 1-2 产品结构示意图

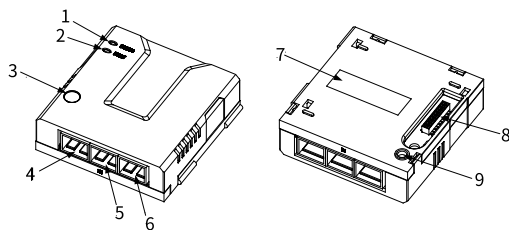


表 1-2 产品部件说明

序号	名称	说明
1	STATUS 状态指示灯	亮: 光纤扩展模块供电正常 灭: 光纤扩展模块供电异常
2	FAULT 故障灯	备用
3	安装固定孔位	固定扩展模块, 保持 PE 层连接良好
4	X1-光纤端子	光纤通讯端口 1
5	X2-光纤端子	光纤通讯端口 2
6	X3-光纤端子	光纤通讯端口 3
7	铭牌	包含扩展模块型号和序列号信息
8	连接端口	用于将扩展模块连接到控制盒
9	定位孔	对齐扩展模块和控制盒, 便于安装

2 安装与接线

2.1 安装注意事项

	安装前请先断电。
注意	<ul style="list-style-type: none"> ● 控制盒上有 3 个扩展模块接口 (扩展插槽 1、扩展插槽 2、扩展插槽 3), 用户可根据实际接线情况安装到扩展插槽 2、扩展插槽 3 中的任意插槽; ● 光纤扩展模块推荐放置在扩展插槽 3 接口。

- 安装所需工具: 十字螺丝刀 PH1; 一字螺丝刀 SL3。

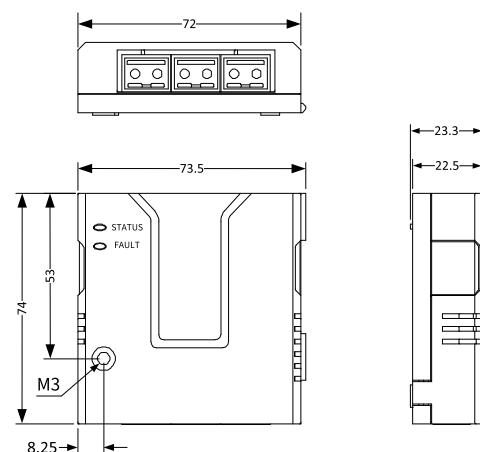
表 2-1 螺丝扭矩要求

螺丝规格	紧固力矩
M3	0.55 N·m

2.2 尺寸说明

EC-TX823 光纤扩展模块尺寸为 73.5×74×23.3mm (W*H*D), 如图 2-1 所示。

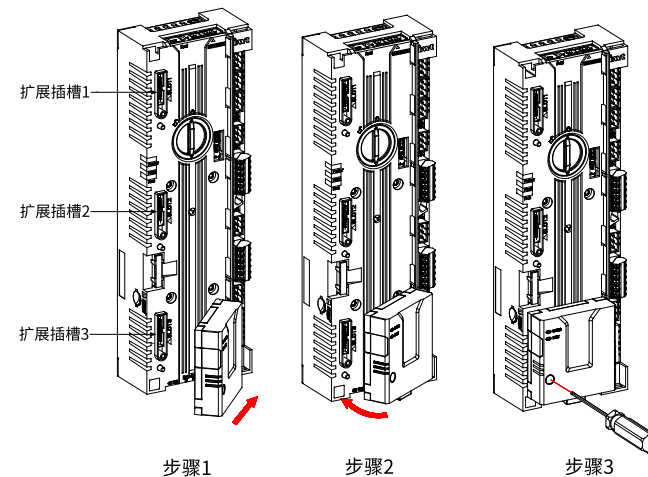
图 2-1 产品外形及安装尺寸示意图 (单位: mm)



2.3 安装说明

EC-TX823 光纤扩展模块推荐放置在控制盒的扩展插槽 3 插槽内, 以下以安装插槽 3 为例说明。

- 步骤 1: 将扩展模块置于控制盒扩展插槽 3 的相应位置, 对准插槽后扣合;
- 步骤 2: 将扩展模块通过定位柱导向, 插槽定位;
- 步骤 3: 固定 M3 螺丝, 安装完成。



注意:

- 扩展模块与控制盒通过插槽实现电气连接, 请安装到位;
- 为保证扩展模块的可靠运行和 EMC 需求, 请将螺丝按照推荐扭矩紧固连接, 确保可靠接地。

2.4 拆卸说明

与 2.3 安装说明步骤相反。

- 步骤 1: 断开电源, 拆解所有与扩展模块连接的线缆;
- 步骤 2: 用十字螺丝刀拆卸模块的接地螺钉;
- 步骤 3: 将模块向外拉出, 放入合适位置处。

2.5 用户接线端子

图 2-2 产品端子结构示意图

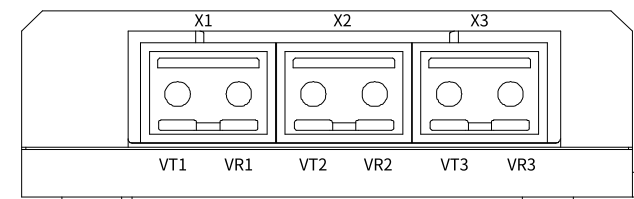


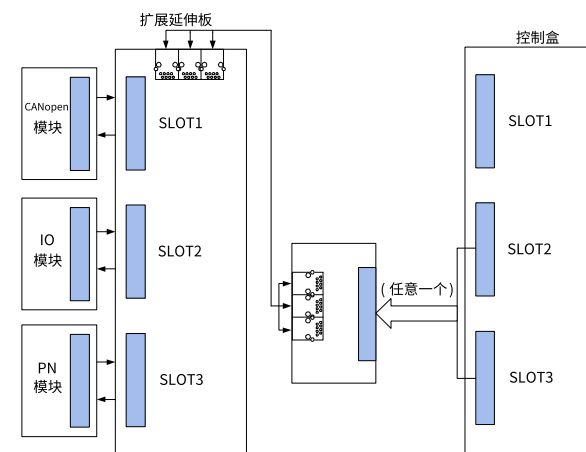
表 2-2 通讯端子功能定义

端子名称	说明
X1-VT1	光纤通讯 1 发送接口 通信速率: 50MbD
X1-VR1	光纤通讯 1 接收接口 通信速率: 50MbD
X2-VT2	光纤通讯 2 发送接口 通信速率: 50MbD
X2-VR2	光纤通讯 2 接收接口 通信速率: 50MbD
X3-VT3	光纤通讯 3 发送接口 通信速率: 50MbD
X3-VR3	光纤通讯 3 接收接口 通信速率: 50MbD

2.6 接线注意事项

EC-TX823 光纤扩展模块与扩展延伸板模块连接, 实现多个功能模块的扩展, 如 CANopen 通讯模块、DP 通讯模块、PN 通讯模块、IO 模块等, 连接示意图如图 2-3 所示。

图 2-3 EC-TX823 模块扩展连接示意图



EC-TX823 与 IVDM-10 模块配合使用, 实现 GD880 有源整流、回馈整流等系列产品的交流线电压检测; 与 IVDM-20 模块配合使用, 可以检测系统的输入输出电压、电流, 连接示意图如图 2-4 所示。

图 2-4 EC-TX823 与 IVDM 连接示意图

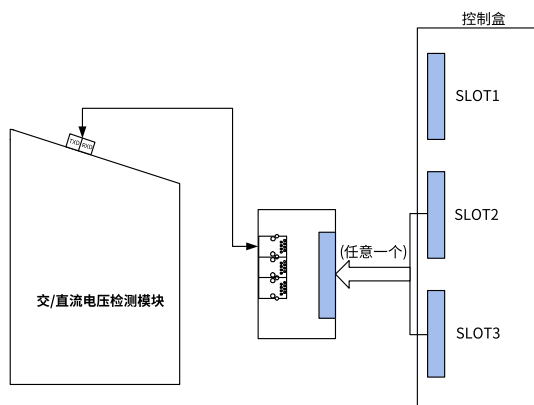
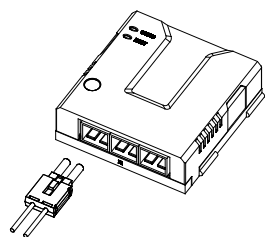


图 2-5 光纤安装示意图



注意:

- 处理光纤时必须小心处理, 勿触碰光纤末端, 防止污染光纤。拔出光纤时, 需要抓紧光纤的连接端子。
- 安装时, 确保接头方向正确, 将接头对准并插入接口后听到“啪”的声响, 表明已经安装到位。
- 拆卸时, 务必握紧光纤接头拔出, 禁止直接拔出光纤线缆。

表 2-3 光纤规格参数表

参数	规格	参数	规格
材质	塑料光纤 (POF)	存放温度	-55~85°C
最大短期张力	50N	安装温度	-20~70°C
最小短期弯曲半径	25mm	长期弯曲半径	35mm
最大长期张力负载	1N	最大挠曲次数	1000 次

附注: 保修条款

英威腾郑重承诺, 自用户购买产品之日起, 享有十八个月 (实际期限以电子说明书约定的为准) 的免费保修; 一个月内发生质量问题, 英威腾包退、包换、包修; 三个月内发生质量问题, 英威腾包换、包修; 以及终生有偿维修服务。

注意: 以下情形, 英威腾有权拒绝提供保修服务: (1) 产品标示的品牌、商标、序号、铭牌等标识毁坏或无法辨认; (2) 用户未按双方签订的《购销合同》付清货款; (3) 用户在售后服务中故意隐瞒产品在安装、配线、操作、维护或其他过程中存在不规范使用的情况。

免责声明: 下列情形, 不属于免费保修范围: (1) 用户未按照本手册或电子说明书中所列事项正确操作; (2) 擅自修理或改造产品造成的故障; (3) 超过产品标准使用范围使用引发产品故障; (4) 使用环境不良导致器件异常老化或故障; (5) 自然灾害或其他不可抗力原因造成的产品损坏。

保修卡

 深圳市英威腾电气股份有限公司	合格证 检验员: _____ 检验日期: _____ 本产品经我们品质控制、品质保证部门检验, 其性能参数符合随机附带《使用说明书》标准, 准许出厂。	
 深圳市英威腾电气股份有限公司	保修卡	注: 请将此卡与故障产品一起发到我司, 谢谢!
客户名称:	详细地址:	联系人:
座机/手机:	产品型号:	产品编号:
购买日期:	发生故障时间:	使用设备名称:
匹配电机功率:	故障时是否有异响	故障时是否有冒烟
是否使用制动单元功能	□是 □否	□是 □否
故障说明:		

