

# IVDM-10 交流电压检测模块说明书



## 前言

感谢您使用英威腾 IVDM-10 交流电压检测模块!

IVDM-10 交流电压检测模块用于 GD880 有源整流、回馈整流等系列产品的交流线电压检测,需与 GD880 系列变频器控制盒配合使用。模块通过光纤将检测信号传递给控制盒,实现对整流系统的控制与保护。

本说明书提供了产品信息、安装与接线和调试说明。为确保能正确地安装及操作本产品,发挥其优越性能,请在装机之前,仔细阅读本说明书。

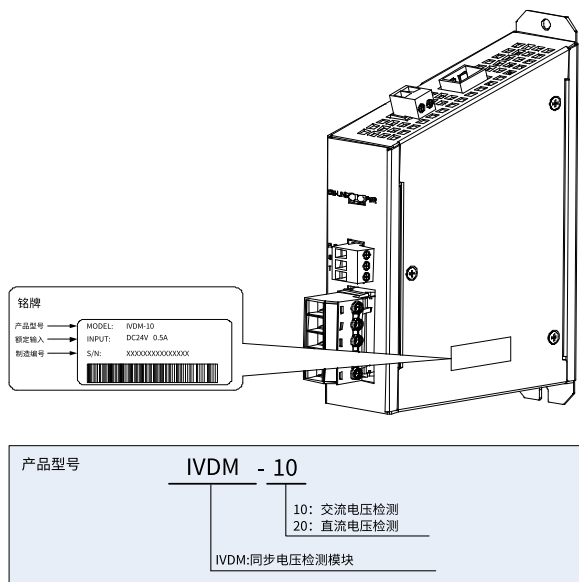
### 产品特点:

- 支持 100VAC 和 690VAC 两种电压输入检测范围,检测精度高。
- 采用光纤通讯,速率快,稳定性好。
- 支持背面安装,拆装便捷。

## 1 产品信息

### 1.1 型号说明

图 1-1 产品铭牌与命名



## 1.2 规格参数

表 1-1 规格参数

| 参数   | 指标          |
|------|-------------|
| 工作温度 | -10~+50°C   |
| 储存温度 | -10~+60°C   |
| 相对湿度 | 5%~95%(无凝结) |
| 使用环境 | 无腐蚀性气体      |
| 安装方式 | 背面安装        |
| 防护等级 | IP10        |
| 散热方式 | 自然风冷        |

## 1.3 技术参数

表 1-2 技术参数

| 参数           | 指标          |
|--------------|-------------|
| 供电电压/电流      | 24V±5%/0.5A |
| 通讯连接方式       | 光纤通讯        |
| 检测 1 路输入电压范围 | 0~100VAC    |
| 检测 2 路输入电压范围 | 0~690VAC    |

## 1.4 结构示意图

图 1-2 产品部件

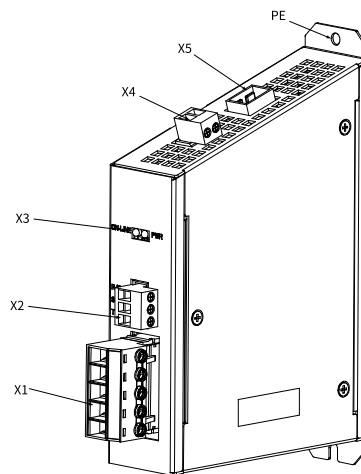


表 1-3 产品部件说明

| 序号 | 名称                      | 说明  |
|----|-------------------------|---|
| 1  | X1-三相交流线电压检测端子 (690VAC) | 输入电压范围: 0~690VAC<br>线缆截面积: 0.5~6mm <sup>2</sup>   |
| 2  | X2-三相交流线电压检测端子 (100VAC) | 输入电压范围: 0~100VAC<br>线缆截面积: 0.5~2.5mm <sup>2</sup>   |
| 3  | X3-状态指示灯                | PWR 电源状态指示灯<br>• 红灯常亮: 电源正常<br>• 红灯熄灭: 未上电或电源异常<br>ONLINE 运行状态指示灯<br>• 红灯闪烁: 通讯正常<br>• 红灯熄灭: 运行异常 |
| 4  | X4-24VDC 电源输入端子         | 外部供电: 24VDC±5% / 0.5A<br>推荐使用 2 芯双绞线<br>线缆截面积: 0.5~2.5 mm <sup>2</sup>                            |
| 5  | X5-光纤连接端子               | 通过光纤扩展模块与控制盒通讯<br>塑料光纤  |

## 2 安装与接线

### 2.1 安装注意事项

|           |  |
|-----------|--|
|           | 安装前请先断电。   |
| <b>注意</b> | <ul style="list-style-type: none"> <li>• 请勿使模块掉落或受到冲击,避免损坏模块。</li> <li>• 请勿拆解模块,否则可能损坏模块。</li> <li>• 请按要求的力矩紧固螺丝,避免螺丝损坏或紧固不牢。</li> </ul> |

安装所需工具: 十字螺丝刀 PH1; 一字螺丝刀 SL3。

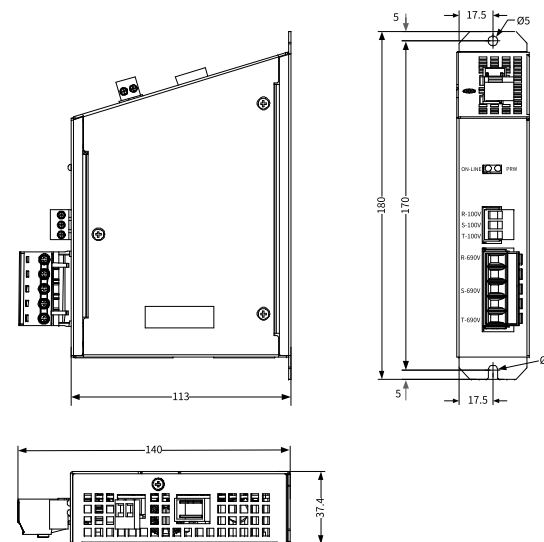
表 2-1 螺丝扭矩要求

| 螺丝规格 | 紧固力矩     |
|------|----------|
| M3   | 0.55 N·m |
| M4   | 1.2 N·m  |

## 2.2 尺寸说明

交流电压检测模块尺寸为 37.4x113 x 180 mm (W\*D\*H),如图 2-1 所示。

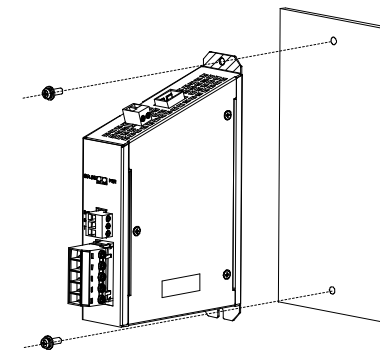
图 2-1 产品外形及安装尺寸 (单位: mm)



## 2.3 安装说明

采用背面安装和导轨安装两种方式。

- **背面安装方式:** 对齐孔位, 紧固螺丝。

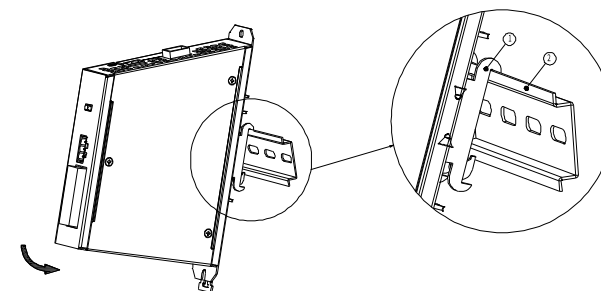


### 注意:

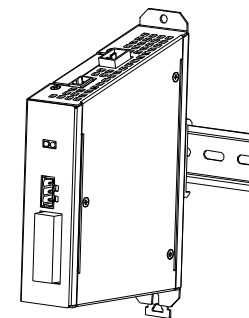
- ◇ 确保各个端子、光纤插头安装到位,保证电气有效连接。
- ◇ 模块通过自身裸露的金属壳体与柜内装配板接触实现接地,所以装配板必须是裸露的金属板,同时为保证模块的可靠运行和 EMC 需求,请将螺钉紧固连接,确保可靠接地。

- **导轨安装方式**

步骤1 握住 IVDM-10 模块,倾斜着将模块的导轨卡槽上部置于导轨上,按照箭头方向,扣压模块导轨卡槽下部,使导轨卡槽 1 完全固定在导轨 2 上。



步骤2 导轨安装效果如下图所示。



步骤3 将对应端子插入对应接口,完成安装。

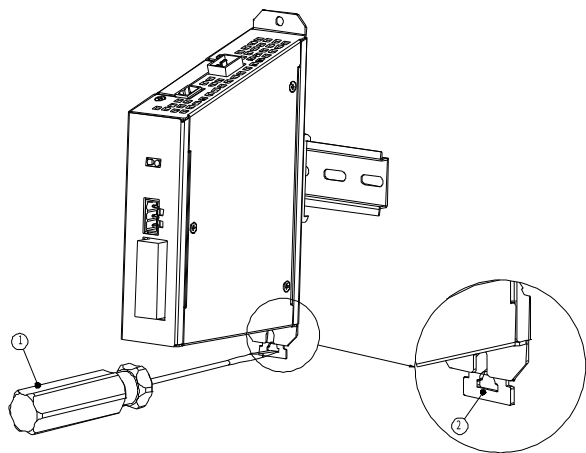
## 2.4 拆卸说明

### ● 背面安装拆卸方式

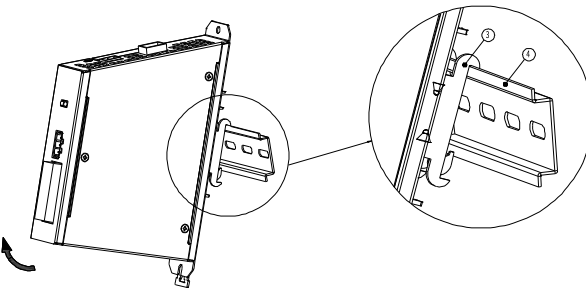
- 步骤1 断开电源，拆解所有与扩展模块连接的线缆。
- 步骤2 用十字螺丝刀拆卸模块的接地螺钉。
- 步骤3 将模块向外拉出，放入合适位置处。

### ● 导轨安装拆卸方式

- 步骤1 断开电源，拆解所有与扩展模块连接的线缆。
- 步骤2 用一字螺丝刀 1 向下按压，拨开导轨 2。



- 步骤3 按照箭头方向旋转模块，将模块的导轨卡槽 3 完全从导轨 4 取下。



## 2.5 用户接线端子

图 2-2 IVDM-10 外观结构

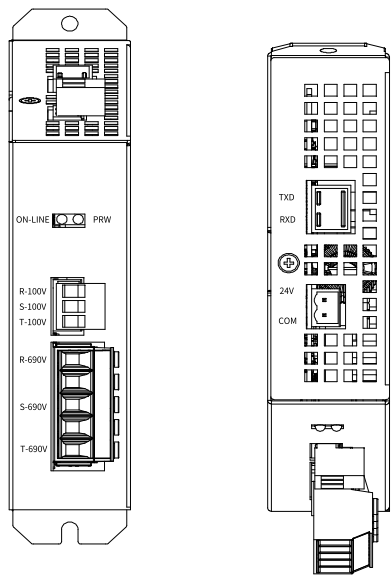


表 2-2 X1~X2 端子功能定义

| X1~X2 端子定义 | 端子名称   | 规格      |
|------------|--------|---------|
| X1         | R-690V | R 相电压输入 |
|            | S-690V | S 相电压输入 |
|            | T-690V | T 相电压输入 |
| X2         | R-100V | R 相电压输入 |
|            | S-100V | S 相电压输入 |
|            | T-100V | T 相电压输入 |

### 注意：

- X1 端子需要连接至有源整流滤波单元、回馈整流滤波单元交流电压采样端子。
- X1 和 X2 端子不能同时使用。

表 2-3 X3 端子功能定义

| X3 端子定义 | 端子名称    | 规格   |
|---------|---------|--|
| PWR     | 电源状态指示灯 | <ul style="list-style-type: none"> <li>● 红灯常亮：电源正常</li> <li>● 红灯熄灭：未上电或电源异常</li> </ul> |
| ONLINE  | 运行状态指示灯 | <ul style="list-style-type: none"> <li>● 红灯闪烁：通讯正常</li> <li>● 红灯熄灭：运行异常</li> </ul>     |

表 2-4 X4 端子功能定义

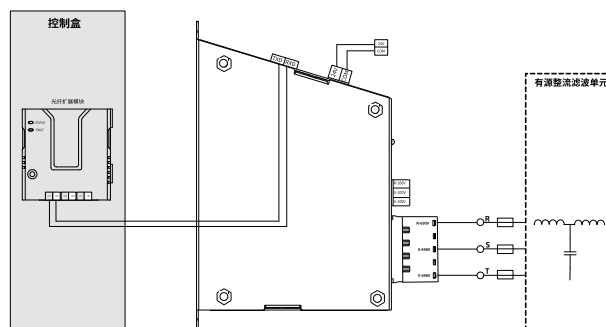
| X4 端子定义 | 端子名称     | 规格                 |
|---------|----------|--------------------|
| 24V     | 24VDC 电源 | 外部供电：24VDC±5%/0.5A |
| COM     | 电源地      |                    |

表 2-5 X5 端子功能定义

| X5 端子定义 | 端子名称 | 规格   |
|---------|------|------|
| RXD     | 接收光纤 | 塑料光纤 |
| TXD     | 发送光纤 |      |

IVDM-10 交流电压检测模块通过光纤与光纤扩展模块 EC-TX821/TX823 连接，将检测信号传递给控制盒。以光纤扩展模块 EC-TX823 和有源整流滤波单元为例，使用 IVDM-10 模块的外部接线如图 2-3 所示。

图 2-3 使用 IVDM-10 的外部接线



**注意：**IVDM-10 的三相交流电压线序必须和整流滤波单元进线的相序一致，否则会导致整流单元过流故障。

## 2.6 接线注意事项

- 光纤扩展模块 EC-TX821/TX823 推荐放置在控制盒的扩展插槽 2 和扩展插槽 3。
- 光纤插拔过程中需要小心操作，注意不要损伤光纤及连接头，保持接头清洁。
- 安装时，确保接头方向正确，然后将接头对准并插入接口之后听到“啪”声响，表示已安装到位。
- 拆卸时，务必握紧光纤接头拔出，禁止直接拉着光纤线缆拔。

## 3 调试说明

图 3-1 IVDM-10 配置流程

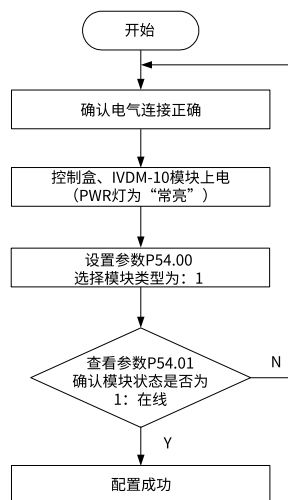


表 3-1 IVDM-10 相关功能码参数设置

| 功能码    | 名称     | 参数说明                        | 设定范围 | 缺省值 |
|--------|--------|-----------------------------|------|-----|
| P54.00 | 模块类型   | 0：一扩三扩展模块<br>1：交直流电压采样卡     | 0~1  | 1   |
| P54.01 | 模块在线状态 | 扩展插槽内模块在线状态<br>(0：不在线，1：在线) | 0~1  | 0   |

**注意：**关于 IVDM-10 交流电压检测模块的其他参数设置请参考《GD880 系列整流单元软件手册》。

## 附注：保修条款

英威腾郑重承诺，自用户购买产品之日起，享有十八个月（实际期限以电子说明书约定的为准）的免费保修；一个月内发生质量问题，英威腾包退、包换、包修；三个月内发生质量问题，英威腾包换、包修；以及终生有偿维修服务。

**注意：**以下情形，英威腾有权拒绝提供维修服务：(1) 产品标示的品牌、商标、序号、铭牌等标识毁坏或无法辨认；(2) 用户未按双方签订的《购销合同》付清货款；(3) 用户在售后服务中故意隐瞒产品在安装、配线、操作、维护或其他过程中存在不规范使用的使用情况。

**免责声明：**下列情形，不属于免费保修范围：(1) 用户未按照本手册或电子说明书中所列事项正确操作；(2) 擅自修理或改造产品造成的故障；(3) 超过产品标准使用范围使用引发产品故障；(4) 使用环境不良导致器件异常老化或故障；(5) 自然灾害或其他不可抗力原因造成的产品损坏。

## 保修卡

|                    |   |   |
|--------------------|---|---|
| <br>深圳市英威腾电气股份有限公司 |   | 合格证<br>检验员：_____<br>检验日期：_____<br>本产品经我们品质控制、品质保证部门检验，其性能参数符合随机附带的《使用说明书》标准，准予出厂。   |
| <br>深圳市英威腾电气股份有限公司 | 保修卡<br>客户名称：_____<br>详细地址：_____<br>联系人：_____<br>产品型号：_____<br>产品编号：_____<br>购买日期：_____<br>匹配电机功率：_____<br>是否使用制动单元功能：<br>是 <input type="checkbox"/> 否 <input type="checkbox"/><br>故障时是否有异响：<br>是 <input type="checkbox"/> 否 <input type="checkbox"/><br>故障时是否有冒烟：<br>是 <input type="checkbox"/> 否 <input type="checkbox"/><br>故障说明：_____<br>注：请将此卡与故障产品一起发到我司，谢谢！ | 保修卡<br>客户名称：_____<br>详细地址：_____<br>联系人：_____<br>产品型号：_____<br>产品编号：_____<br>购买日期：_____<br>匹配电机功率：_____<br>是否使用制动单元功能：<br>是 <input type="checkbox"/> 否 <input type="checkbox"/><br>故障时是否有异响：<br>是 <input type="checkbox"/> 否 <input type="checkbox"/><br>故障时是否有冒烟：<br>是 <input type="checkbox"/> 否 <input type="checkbox"/><br>故障说明：_____<br>注：请将此卡与故障产品一起发到我司，谢谢！ |



产品在改进的同时，资料可能有所改动，恕不另行通知。版权所有，仿冒必究。