

# IVDM-10 交流电压检测模块说明书



## 前言

感谢您使用英威腾 IVDM-10 交流电压检测模块!

IVDM-10 交流电压检测模块用于 GD880 有源整流、回馈整流等产品的交流线电压检测,需与 GD880 系列变频器控制盒配合使用。模块通过光纤将检测信号传递给控制盒,实现对整流系统的控制与保护。

本说明书提供了产品信息、安装与接线和调试说明。为确保能正确地安装及操作本产品,发挥其优越性能,请在装机之前,详细阅读本说明书。

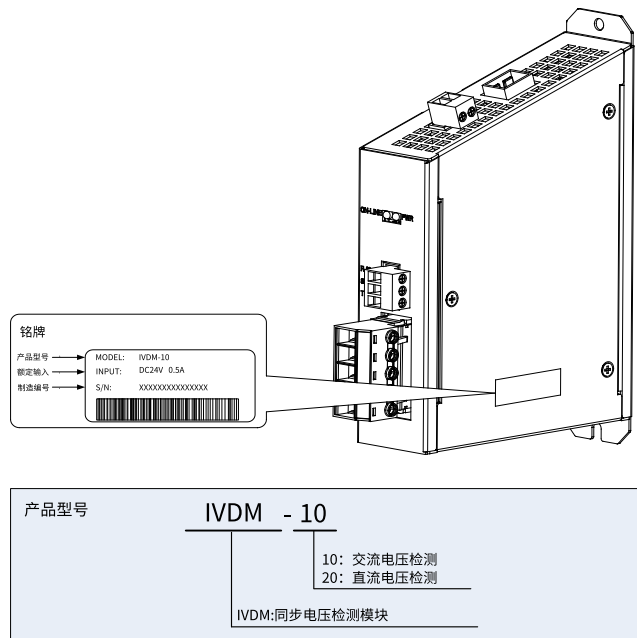
### 产品特点:

- 支持 100VAC 和 690VAC 两种电压输入检测范围,检测精度高。
- 采用光纤通讯,速率快,稳定性好。
- 支持壁挂安装与导轨安装,拆装便捷。

## 1 产品信息

### 1.1 型号说明

图 1-1 产品铭牌与型号



## 1.2 规格参数

表 1-1 规格参数

参数	指标
工作温度	-10~+50°C
储存温度	-10~+60°C
相对湿度	5%~95%(无凝结)
使用环境	无腐蚀性气体
安装方式	壁挂安装、导轨安装
防护等级	IP10
散热方式	自然风冷

## 1.3 技术参数

表 1-2 技术参数

参数	指标
供电电压/电流	24V±5%/0.5A
通讯连接方式	光纤通讯
检测 1 路输入电压范围	0~100VAC
检测 2 路输入电压范围	0~690VAC

## 1.4 结构示意图

图 1-2 产品部件

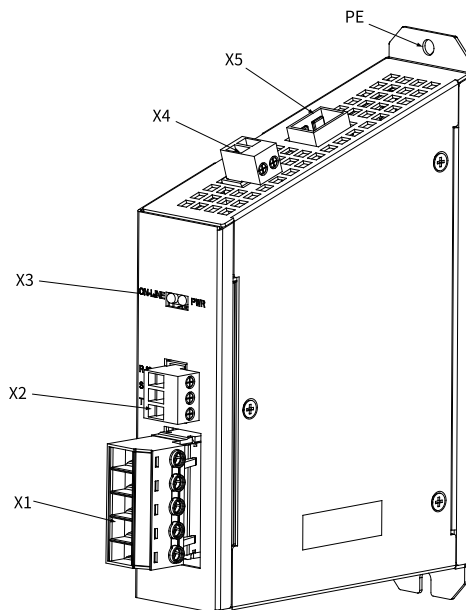


表 1-3 产品部件说明

序号	标识	名称	说明
1	X1	三相交流线电压检测端子 (690VAC)	输入电压范围: 0~690VAC 线缆截面积: 0.5~6mm <sup>2</sup>
2	X2	三相交流线电压检测端子 (100VAC)	输入电压范围: 0~100VAC 线缆截面积: 0.5~2.5mm <sup>2</sup>
3	X3	状态指示灯	PWR 电源状态指示灯 ● 红灯常亮: 电源正常 ● 红灯熄灭: 未上电或电源异常 ONLINE 运行状态指示灯 ● 红灯闪烁: 运行异常 ● 红灯熄灭: 运行正常
4	X4	24VDC 电源输入端子	外部供电: 24VDC±5% / 0.5A 推荐使用 2 芯双绞线 线缆截面积: 0.5~2.5 mm <sup>2</sup>
5	X5	光纤连接端子	通过光纤扩展模块与控制盒通讯 塑料光纤

## 2 安装与接线

### 2.1 安装注意事项

	安装前请先断电。
<b>注意</b>	<ul style="list-style-type: none"> <li>• 请勿使模块掉落或受到冲击,避免损坏模块。</li> <li>• 请勿拆解模块,否则可能损坏模块。</li> <li>• 请按要求的力矩紧固螺丝,避免螺丝损坏或紧固不牢。</li> </ul>

安装所需工具: 十字螺丝刀 PH1; 一字螺丝刀 SL3。

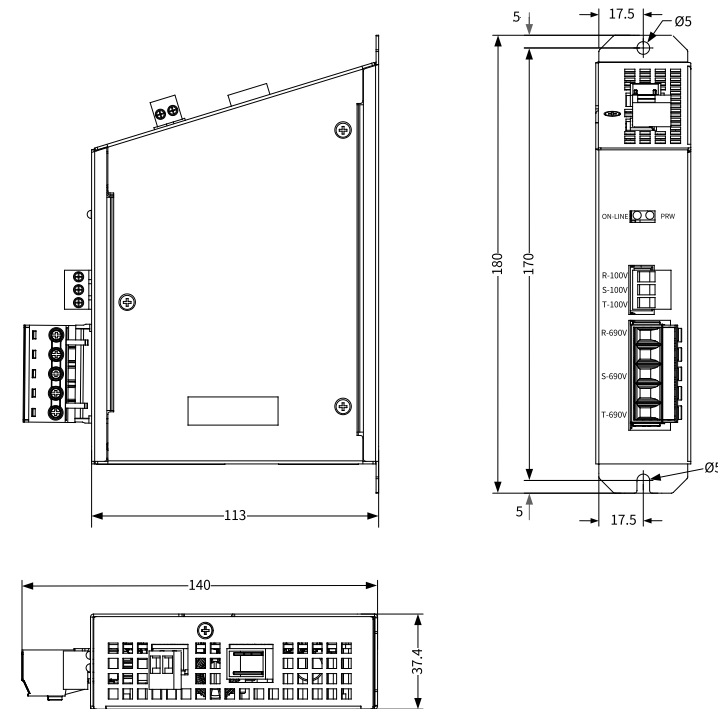
表 2-1 螺丝扭矩要求

螺丝规格	紧固力矩
M3	0.55 N·m
M4	1.2 N·m

## 2.2 尺寸说明

交流电压检测模块尺寸为 37.4x113 x 180 mm (W\*D\*H), 如图 2-1 所示。

图 2-1 产品外形及安装尺寸 (单位: mm)



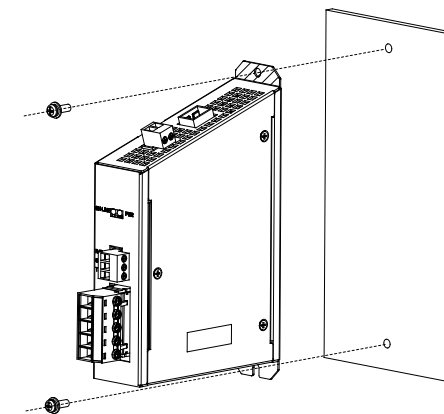
## 2.3 安装与拆卸说明

IVDM-10 交流电压检测模块采用壁挂安装和导轨安装两种方式。

### 2.3.1 壁挂安装与拆卸

#### ● 安装方式

对齐孔位, 紧固螺丝。



#### 注意:

- ◇ 确保各个端子、光纤插头安装到位, 保证电气有效连接。
- ◇ 模块通过自身裸露的金属壳体与柜内装配板接触实现接地, 所以装配板必须是裸露的金属板, 同时为保证模块的可靠运行和 EMC 需求, 请将螺钉紧固连接, 确保可靠接地。

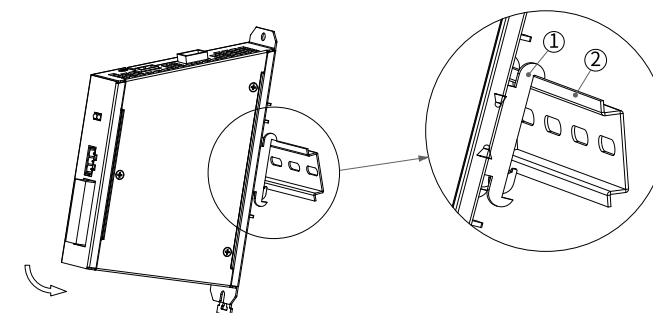
#### ● 拆卸方式

- 步骤1 断开电源, 拆解所有与模块连接的线缆。
- 步骤2 用十字螺丝刀拆卸模块的接地螺钉。
- 步骤3 将模块向外拉出, 放入合适位置处。

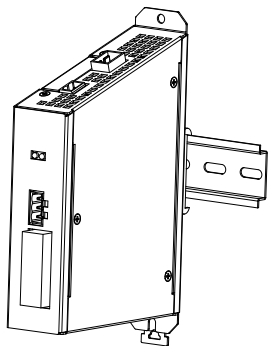
### 2.3.2 导轨安装与拆卸

#### ● 安装方式

握住 IVDM-10 模块, 倾斜着将模块的导轨卡槽上部置于导轨上, 按照箭头方向, 扣压模块导轨卡槽下部, 使导轨卡槽①完全固定在导轨②上。

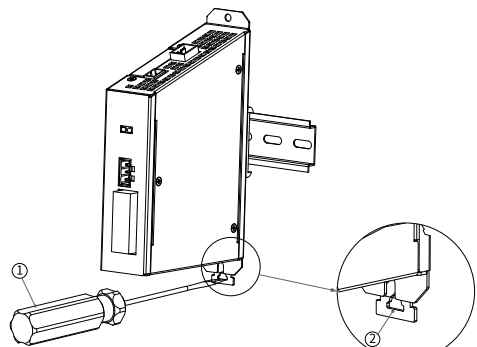


导轨安装效果如下图所示。

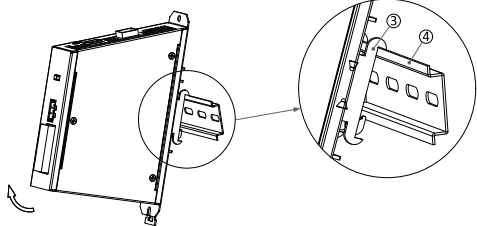


拆卸方式

- 步骤1 断开电源，拆解所有与扩展模块连接的线缆。
- 步骤2 用一字螺丝刀①向下按压，拨开导轨②。



- 步骤3 按照箭头方向旋转模块，将模块的导轨卡槽③完全从导轨④取下。



2.4 用户接线端子

图 2-2 IVDM-10 外观结构

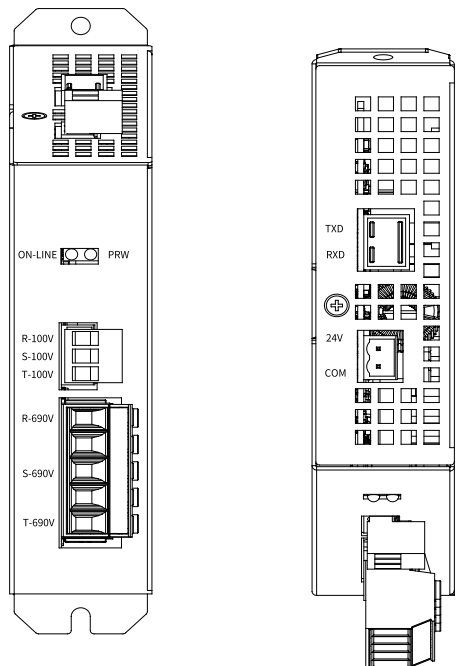


表 2-2 X1~X2 端子功能定义

X1~X2 端子定义	端子名称	规格
X1	R-690V	R 相电压输入
	S-690V	S 相电压输入
	T-690V	T 相电压输入
X2	R-100V	R 相电压输入
	S-100V	S 相电压输入
	T-100V	T 相电压输入

注意:

- X1 端子需要连接至有源滤波单元、回馈整流滤波单元交流电压采样端子。
- X1 和 X2 端子不能同时使用。

表 2-3 X3 端子功能定义

X3 端子定义	端子名称	规格
PWR	电源状态指示灯	<ul style="list-style-type: none"> <li>红灯常亮: 电源正常</li> <li>红灯熄灭: 未上电或电源异常</li> </ul>
ONLINE	运行状态指示灯	<ul style="list-style-type: none"> <li>红灯闪烁: 运行异常</li> <li>红灯熄灭: 运行正常</li> </ul>

表 2-4 X4 端子功能定义

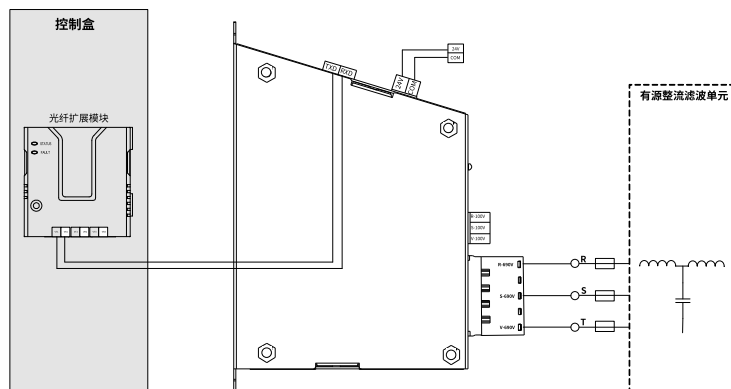
X4 端子定义	端子名称	规格
24V	24VDC 电源	外部供电: 24VDC±5%/0.5A
COM	电源地	

表 2-5 X5 端子功能定义

X5 端子定义	端子名称	规格
RXD	接收光纤	塑料光纤
TXD	发送光纤	

IVDM-10 交流电压检测模块通过光纤与光纤扩展模块 EC-TX821/TX823 连接，将检测信号传递给控制盒。以光纤扩展模块 EC-TX823 和有源整流滤波单元为例，使用 IVDM-10 模块的外部接线如图 2-3 所示。

图 2-3 使用 IVDM-10 的外部接线



注意: IVDM-10 的三相交流电压线序必须和整流滤波单元进线的相序一致，否则会导致整流单元过流故障。

2.5 接线注意事项

- 光纤扩展模块 EC-TX821/TX823 推荐放置在控制盒的扩展插槽 2 和扩展插槽 3。
- 光纤插拔过程中需要小心操作，注意不要损伤光纤及接头，保持接头清洁。
- 安装时，确保接头方向正确，然后将接头对准并插入接口之后听到“啪”声响，表示已安装到位。
- 拆卸时，务必握紧光纤接头拔出，禁止直接拉着光纤线缆拔。

3 调试说明

图 3-1 IVDM-10 配置流程

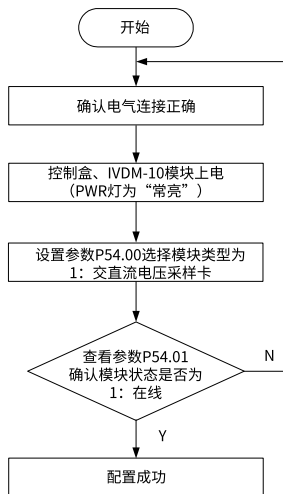


表 3-1 IVDM-10 相关功能码参数设置

功能码	名称	参数说明	设定范围	缺省值
P54.00	模块类型	0: 一扩三扩展模块 1: 交直流电压采样卡	0~1	1
P54.01	模块在线状态	Bit0~Bit8 扩展插槽内模块在线状态 (0: 不在线, 1: 在线)	0~1	0

注意: 关于 IVDM-10 交流电压检测模块的其他参数设置请参考《GD880 系列整流单元软件手册》。

附注: 保修条款

英威腾郑重承诺，自用户购买产品之日起，享有十八个月（实际期限以电子说明书约定的为准）的免费保修；一个月内发生质量问题，英威腾包退、包换、包修；三个月内发生质量问题，英威腾包换、包修；以及终生有偿维修服务。

注意: 以下情形，英威腾有权拒绝提供保修服务: (1) 产品标示的品牌、商标、序号、铭牌等标识毁坏或无法辨认; (2) 用户未按双方签订的《购销合同》付清货款; (3) 用户在售后服务中故意隐瞒产品在安装、配线、操作、维护或其他过程中存在不规范使用的情况。

免责声明: 下列情形，不属于免费保修范围: (1) 用户未按照本手册或电子说明书中所列事项正确操作; (2) 擅自修理或改造产品造成的故障; (3) 超过产品标准使用范围使用引发产品故障; (4) 使用环境不良导致器件异常老化或故障; (5) 自然灾害或其他不可抗力原因造成的产品损坏。

保修卡

<p>深圳市英威腾电气股份有限公司</p>		<p>合格证</p>
<p>检验员: _____</p> <p>检验日期: _____</p> <p>本产品经我们品质控制、品质保证部门检验，其性能参数符合随机附带的《使用说明书》标准，准许出厂。</p>		
锯齿切割		
锯齿切割	保修卡	锯齿切割
客户名称:	详细地址:	联系人: 座机/手机:
产品型号:	产品编号:	发生故障时间:
购买日期:	匹配电机功率:	使用设备名称:
是否使用制动单元功能	是否使用制动单元功能	故障时是否有异响
是 <input type="checkbox"/> 否 <input type="checkbox"/>	是 <input type="checkbox"/> 否 <input type="checkbox"/>	是 <input type="checkbox"/> 否 <input type="checkbox"/>
故障说明:		
锯齿切割		

注: 请将此卡与故障产品一起发到我司, 谢谢!



66001-01076