



GD27灵巧型变频器

智驱未来 卓尔不凡

Goodrive27是一款全新设计的灵巧型变频器，产品结构紧凑、简单易用、性能优异，功能丰富，可广泛应用于木工、纺织、食品、印包、塑料、物流输送设备等行业。

功率范围：

单相 200~240VAC:0.4kW~2.2kW
 三相 200~240VAC:0.4kW~4kW
 三相 380~480VAC:0.75kW~7.5kW

特点	优势
内置EMC滤波器 ¹⁾	满足EN/IEC61800-3 C3类要求的应用
内置STO功能 ¹⁾	满足EN/IEC61800-5-2 SIL2等级要求的应用
紧凑的书本型设计	可并排安装，节省柜体空间
PUSH-IN压簧式控制端子	免工具接线，可节省50%接线时间
支持导轨安装 ²⁾	拆装省时省力
自然冷却(A箱体)	无噪音，环境适应性好
支持参数拷贝键盘	方便批量化操作和维护
标准版、EU版两种机型	选择合适产品型号，节省采购成本
支持IM和PM电机	选择符合应用需求的电机
涂层电路板	提高在恶劣环境中的可靠性
可插拔风扇	方便维护
内置制动单元	无需外配，降低成本

1) EU机型标配内置STO和EMC滤波器

2) 导轨支架为选配件，仅A、B箱体支持导轨安装

优

驱控优异

支持无传感器矢量控制和永磁同步电机控制；全系列内置制动单元；内置Modbus通信，瞬时掉电不停机；支持多段速和简易PLC控制；EU机型内置STO和EMC滤波器。

快

简单易用

简洁友好的操作界面，简单的参数结构、参数拷贝一键下载，调试变得更加简单；产品体积小，动力线端子无盖设计，使现场安装更加轻松快捷。

好

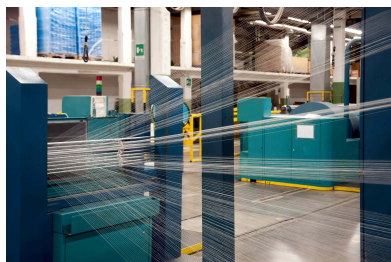
稳定可靠

通过创新的独立风道设计和标配的涂层电路板，防止灰尘油污等进入变频器内，充分防护PCB板上的电子元器件，确保产品更长的使用寿命和可靠性。

省

省时增效

GD27可并排安装，节省柜体空间；PUSH-IN压簧式控制端子，免工具接线更快捷；支持多种版本，客户按需灵活选择合适的产品，降低采购成本。



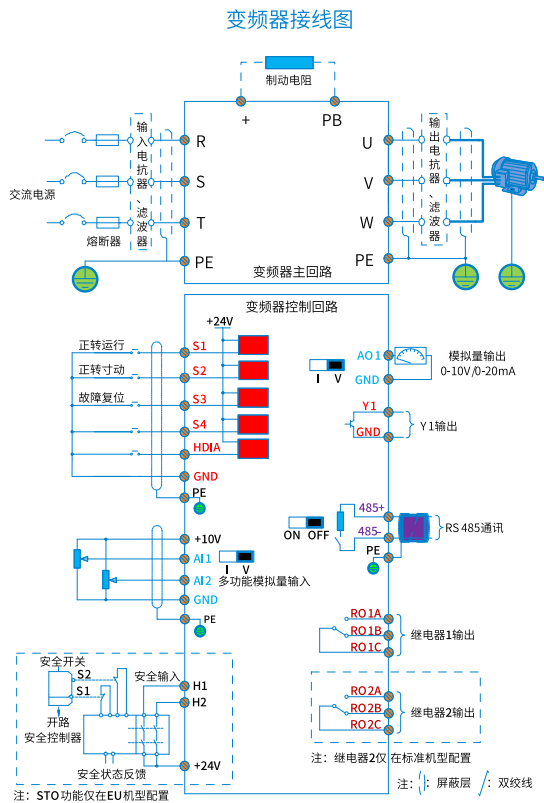
纺织机械



物流设备



食品饮料



产品规格

输入电压	AC 1PH 200V ~ 240V AC 3PH 200V ~ 240V AC 3PH 380V ~ 480V
过载能力	150%/60s, 180%/10s
防护等级	IP20
环境条件	-10~50°C
海拔	1000m以下, 1000~2000m每升高100m降容1%
EMC	EU机型内置EMC滤波器满足C3类要求 (4kHz/10m)
安全技术	安全转矩停止(STO)满足EN/IEC 61800-5-2: SIL2设计
电机控制	空间电压矢量控制模式(V/F), 无PG矢量控制模式(SVC)
电机类型	异步电机、永磁同步电机
对外电源	10V, 最大输出50mA; 24V, 最大输出100mA
模拟输入	AI1: 0~10V/0~20mA; AI2: 0~10V
模拟输出	AO1: 0~10V/0~20mA
数字输入	4路普通输入, 最大频率1kHz 1路高速输入, 最大频率50kHz
数字输出	1路Y端子开路集电极输出
继电器输出	2组继电器输出 (3A/AC250V, 1A/DC30V) 注: EU机型为一组继电器+一组STO功能端子
通讯	内置标配485 ModBus协议
认证	满足CE认证要求



变频器规格	外形尺寸 (mm)			安装孔位 (mm)		安装孔径 (mm)	外形结构
	W1	H1	D1	W2	H2		
GD27-0R4G-S2-B-xx	60	190	155	36	180	Ø 5	A
GD27-0R7G-S2-B-xx	60	190	155	36	180	Ø 5	A
GD27-1R5G-S2-B-xx	70	190	155	36	180	Ø 5	B
GD27-2R2G-S2-B-xx	70	190	155	36	180	Ø 5	B
GD27-0R4G-2-B-EU	60	190	155	36	180	Ø 5	A
GD27-0R7G-2-B-EU	60	190	155	36	180	Ø 5	A
GD27-1R5G-2-B-EU	70	190	155	36	180	Ø 5	B
GD27-2R2G-2-B-EU	70	190	155	36	180	Ø 5	B
GD27-004G-2-B-EU	90	235	155	70	220	Ø 6	C
GD27-0R7G-4-B-xx	60	190	155	36	180	Ø 5	A
GD27-1R5G-4-B-xx	60	190	155	36	180	Ø 5	A
GD27-2R2G-4-B-xx	70	190	155	36	180	Ø 5	B
GD27-003G-4-B-xx	70	190	155	36	180	Ø 5	B
GD27-004G-4-B-xx	70	190	155	36	180	Ø 5	B
GD27-5R5G-4-B-xx	90	235	155	70	220	Ø 6	C
GD27-7R5G-4-B-xx	90	235	155	70	220	Ø 6	C

备注: -xx表示无或-EU, -EU表示内置STO和EMC滤波



深圳市英威腾电气股份有限公司

产品在改进的同时, 资料可能有所改动, 恕不另行通知。版权所有, 仿冒必究。

服务热线: 400-700-9997 网址: www.invt.com.cn

深圳市光明区马田街道松白路英威腾光明科技大厦

66003-00273

Y4/2-05(V1.1)